

L kolu, paslanmaz çelik çeyrek dönüşlü kilit

Ürün açıklaması/Ürün resimleri



Açıklama

Malzeme:

Kol: Paslanmaz çelik 1.4301.

Gövde ve somun: Paslanmaz çelik 1.4305.

Dil: Paslanmaz çelik 1.4301.

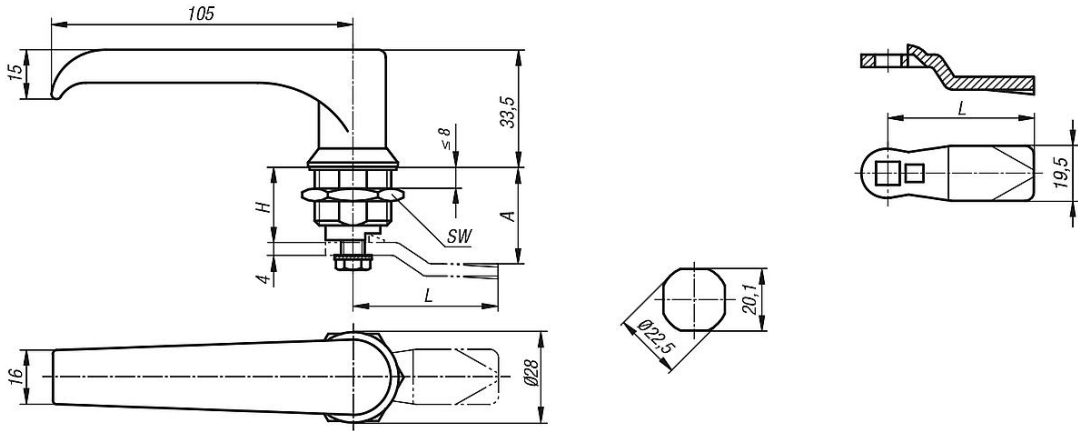
Model:

kaplamasız.

Bilgi:

L kolu çeyrek dönüşlü kilit. Sağ veya sol tarafta 90° kapatma yolu ile kullanılabilir. Çeyrek dönüşlü kilit, parçaları birleştirilmiş olarak monte edilebilir. Standart paslanmaz çelik somun ile teslim edilir. Koruma sınıfı IP65. İstenen tipteki dil ayrı olarak sipariş edilmelidir. Bu gövde ile her dil kombine edilebilir.

Çizimler



Ürünlere genel bakış

L kolu, paslanmaz çelik, çeyrek dönüşlü kilit

Sipariş numarası	Göbek	H	SW
K1110.1186	L kol	18	27

Çeyrek dönüşlü kilit için dil

Sipariş numarası	A Gövde uzunluğu H=18 olduğunda	L
K1114.245X180	18	45
K1114.245X200	20	45
K1114.245X240	24	45
K1114.245X280	28	45

L kollu, paslanmaz çelik çeyrek dönüşlü kilit

Ürünlere genel bakış

Sipariş numarası	A Gövde uzunluğu H=18 olduğunda	L
K1114.245X320	32	45
K1114.245X340	34	45
K1114.245X360	36	45
K1114.245X380	38	45
K1114.245X400	40	45
K1114.245X420	42	45