

Plastik T kollu çelik veya paslanmaz çelik indeksleme pistonları

Ürün açıklaması/Ürün resimleri



Açıklama

Malzeme:

Çelik model:
Kilitleme pimi: Sertleştirilmiş:
Kilitleme pimi 1.0718.
Dişli kovan 1.0718.

Paslanmaz çelik model:
Kilitleme pimi: Sertleştirilmiş:
Dişli kovan 1.4305.
Kilitleme pimi 1.4034.

T kolu: Termoplastik, siyah gri veya trafik kırmızısı RAL3020.

Model:

Çelik model:
Kilitleme pimi: Sertleştirilmiş, taşlanmış ve perdahlı.
Dişli kovan: Perdahlı.
Paslanmaz çelik model:
Kilitleme pimi: Sertleştirilmiş, taşlanmış ve kaplamasız.
Dişli kovan: Kaplamasız.

Bilgi:

Kilitleme bulonları, kilitleme konumunun enine kuvvetler tarafından değiştirilmesinin önleneceği yerlerde kullanılır. Ancak bulon elle çıkartıldıktan sonra başka bir kilitleme konumuna geçilebilir. Ergonomik T kollar, düşük kuvvet uygulaması ile kolay kullanım imkanı sunar.

Talep üzerine:

Özel modeller.

Aksesuar:

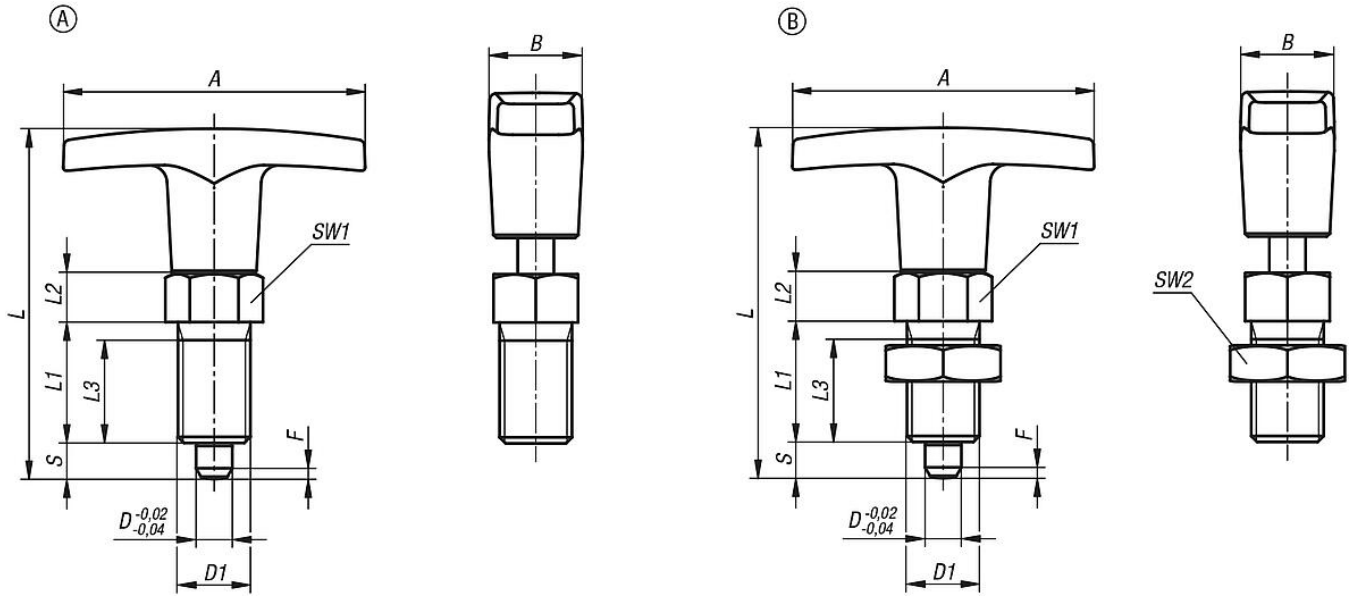
Mesafe halkaları K0665

Çizim bilgisi:

Form A: Kontra somunsuz
Form B: Kontra somunlu

Plastik T kollu çelik veya paslanmaz çelik indeksleme pistonları

Çizimler



Ürünler genel bakış

Kilitleme bulunu: Çelik, kilitleme pimi: Sertleştirilmiş

Sipariş numarası Form A	Sipariş numarası Form B	Bileşen rengi	A	B	D	D1	L	L1	L2	L3	Strok S	SW1	SW2	F x 30°	Yay kuvveti Başlangıç F1 yakl. N	Yay kuvveti Bitiş F2 yakl. N
K1124.5206	K1124.6206	siyah gri RAL 7021	50	15,5	6	M12x1,5	58	20	8	17	6	14	-/19	1,8	6	14
K1124.5308	K1124.6308	siyah gri RAL 7021	60	18	8	M16x1,5	77	26	10	23	8	19	-/24	2,3	15	35
K1124.5410	K1124.6410	siyah gri RAL 7021	72	19	10	M20x1,5	84	28	12	25	10	22	-/30	2,8	15	34
K1124.520684	K1124.620684	trafik kırmızı RAL 3020	50	15,5	6	M12x1,5	58	20	8	17	6	14	-/19	1,8	6	14
K1124.530884	K1124.630884	trafik kırmızı RAL 3020	60	18	8	M16x1,5	77	26	10	23	8	19	-/24	2,3	15	35
K1124.541084	K1124.641084	trafik kırmızı RAL 3020	72	19	10	M20x1,5	84	28	12	25	10	22	-/30	2,8	15	34

Kilitleme bulunu: Paslanmaz çelik, kilitleme pimi: Sertleştirilmiş

Sipariş numarası Form A	Sipariş numarası Form B	Bileşen rengi	A	B	D	D1	L	L1	L2	L3	Strok S	SW1	SW2	F x 30°	Yay kuvveti Başlangıç F1 yakl. N	Yay kuvveti Bitiş F2 yakl. N
K1124.05206	K1124.06206	siyah gri RAL 7021	50	15,5	6	M12x1,5	58	20	8	17	6	14	-/19	1,8	6	14
K1124.05308	K1124.06308	siyah gri RAL 7021	60	18	8	M16x1,5	77	26	10	23	8	19	-/24	2,3	15	35
K1124.05410	K1124.06410	siyah gri RAL 7021	72	19	10	M20x1,5	84	28	12	25	10	22	-/30	2,8	15	34
K1124.0520684	K1124.0620684	trafik kırmızı RAL 3020	50	15,5	6	M12x1,5	58	20	8	17	6	14	-/19	1,8	6	14
K1124.0530884	K1124.0630884	trafik kırmızı RAL 3020	60	18	8	M16x1,5	77	26	10	23	8	19	-/24	2,3	15	35
K1124.0541084	K1124.0641084	trafik kırmızı RAL 3020	72	19	10	M20x1,5	84	28	12	25	10	22	-/30	2,8	15	34