

## Plastik T kollu çelik veya paslanmaz çelik indeksleme pistonları

Ürün açıklaması/Ürün resimleri



### Açıklama

#### Malzeme:

Çelik model:  
Kilitleme pimi: Sertleştirilmiş:  
Kilitleme pimi 1.0718.  
Dişli kovan 1.0718.

Paslanmaz çelik model:  
Kilitleme pimi: Sertleştirilmiş:  
Dişli kovan 1.4305.  
Kilitleme pimi 1.4034.

T kolu: Termoplastik, siyah gri veya trafik kırmızısı RAL3020.

#### Model:

Çelik model:  
Kilitleme pimi: Sertleştirilmiş, taşlanmış ve perdahlı.  
Dişli kovan: Perdahlı.  
Paslanmaz çelik model:  
Kilitleme pimi: Sertleştirilmiş, taşlanmış ve kaplamasız.  
Dişli kovan: Kaplamasız.

#### Bilgi:

Kilitleme bulonları, kilitleme konumunun enine kuvvetler tarafından değiştirilmesinin önleneceği yerlerde kullanılır. Ancak bulon elle çıkartıldıktan sonra başka bir kilitleme konumuna geçilebilir. Ergonomik T kollar, düşük kuvvet uygulaması ile kolay kullanım imkanı sunar.

#### Talep üzerine:

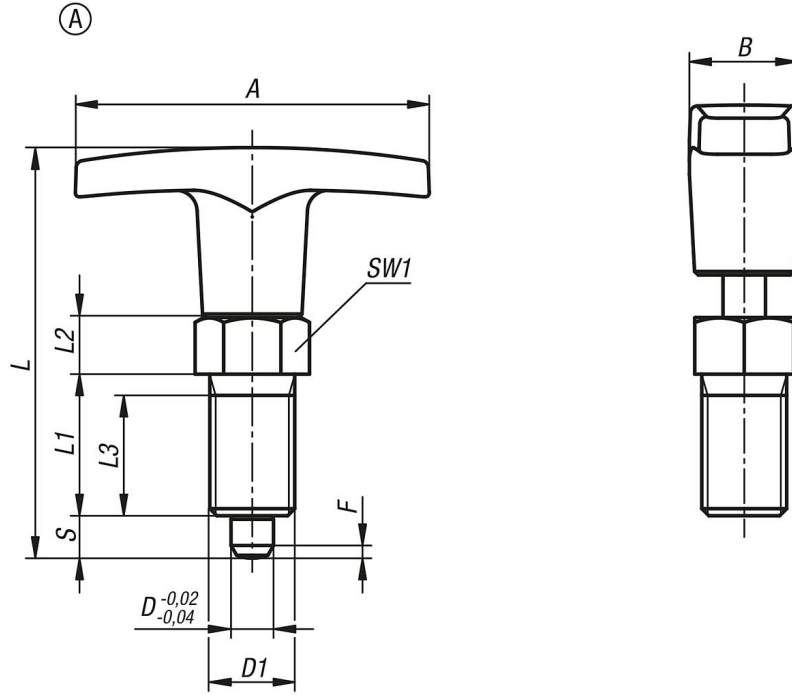
Özel modeller.

#### Aksesuar:

Mesafe halkaları K0665

# Plastik T kollu çelik veya paslanmaz çelik indeksleme pistonları

## Çizimler



## Ürünler genel bakış

Sipariş numarası	Ana gövde malzemesi	Bileşen rengi	Form	A	B	D	D1	L	L1	L2	L3	Strok S	SW1	F x 30°	Yay kuvveti Başlangıç F1 yakl. N	Yay kuvveti Bitiş F2 yakl. N
K1124.5206	çelik	siyah gri RAL 7021	A	50	15,5	6	M12x1,5	58	20	8	17	6	14	1,8	6	14
K1124.5308	çelik	siyah gri RAL 7021	A	60	18	8	M16x1,5	77	26	10	23	8	19	2,3	15	35
K1124.5410	çelik	siyah gri RAL 7021	A	72	19	10	M20x1,5	84	28	12	25	10	22	2,8	15	34
K1124.520684	çelik	trafik kırmızı RAL 3020	A	50	15,5	6	M12x1,5	58	20	8	17	6	14	1,8	6	14
K1124.530884	çelik	trafik kırmızı RAL 3020	A	60	18	8	M16x1,5	77	26	10	23	8	19	2,3	15	35
K1124.541084	çelik	trafik kırmızı RAL 3020	A	72	19	10	M20x1,5	84	28	12	25	10	22	2,8	15	34
K1124.05206	paslanmaz çelik	siyah gri RAL 7021	A	50	15,5	6	M12x1,5	58	20	8	17	6	14	1,8	6	14
K1124.05308	paslanmaz çelik	siyah gri RAL 7021	A	60	18	8	M16x1,5	77	26	10	23	8	19	2,3	15	35
K1124.05410	paslanmaz çelik	siyah gri RAL 7021	A	72	19	10	M20x1,5	84	28	12	25	10	22	2,8	15	34
K1124.0520684	paslanmaz çelik	trafik kırmızı RAL 3020	A	50	15,5	6	M12x1,5	58	20	8	17	6	14	1,8	6	14
K1124.0530884	paslanmaz çelik	trafik kırmızı RAL 3020	A	60	18	8	M16x1,5	77	26	10	23	8	19	2,3	15	35
K1124.0541084	paslanmaz çelik	trafik kırmızı RAL 3020	A	72	19	10	M20x1,5	84	28	12	25	10	22	2,8	15	34