

Plastik T kollu ve kontra somunlu elik veya paslanmaz elik indeksleme pistonları

Ürün açıklaması/Ürün resimleri



Açıklama

Malzeme:

elik model:

Kilitleme pimi: Sertleştirilmiş:

Dişli kovan 1.0718.

Dişli kovan 1.0718.

Paslanmaz elik model:

Kilitleme pimi: Sertleştirilmiş:

Dişli kovan 1.4305.

Kilitleme pimi 1.4034.

T kolu: Termoplastik, siyah gri veya trafik kırmızısı RAL3020.

Model:

elik model:

Kilitleme pimi: Sertleştirilmiş, taşlanmış ve perdahlı.

Dişli kovan: Perdahlı.

Paslanmaz elik model:

Kilitleme pimi: Sertleştirilmiş, taşlanmış ve kaplamasız.

Dişli kovan: Kaplamasız.

Bilgi:

Kilitleme bulonları, kilitleme konumunun enine kuvvetler tarafından değiştirilmesinin önleneceği yerlerde kullanılır. Ancak bulon elle çıkartıldıktan sonra başka bir kilitleme konumuna geçilebilir. Ergonomik T kollar, düşük kuvvet uygulaması ile kolay kullanım imkanı sunar.

Talep üzerine:

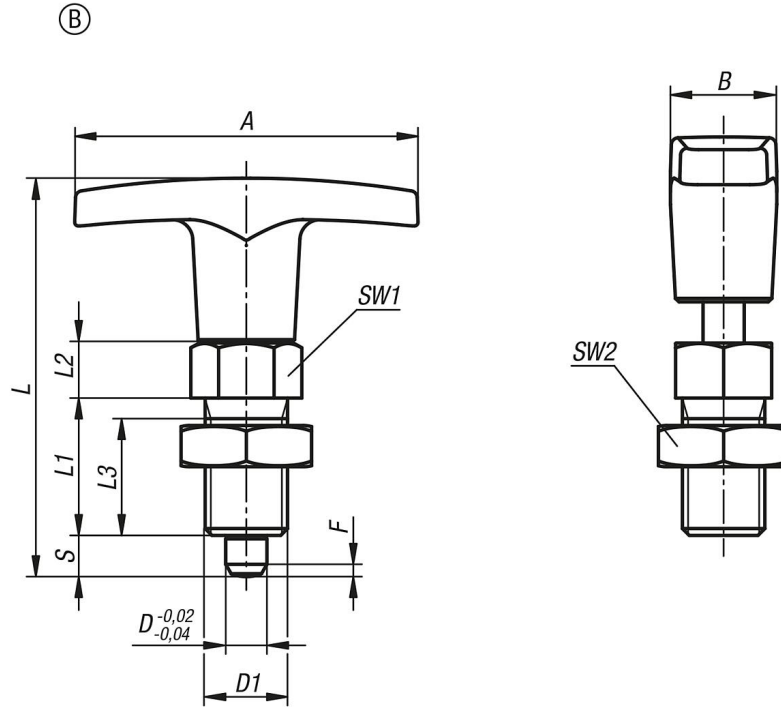
Özel modeller.

Aksesuar:

Mesafe halkaları K0665

Plastik T kollu ve kontra somunlu çelik veya paslanmaz çelik indekseleme pistonları

Çizimler



Ürünler genel bakış

Sipariş numarası	Ana gövde malzemesi	Bileşen rengi	Form	A	B	D	D1	L	L1	L2	L3	Strok S	SW1	SW2	F x 30°	Yay kuvveti Başlangıç F1 yakl. N	Yay kuvveti Bitiş F2 yakl. N
K1124.6206	çelik	siyah gri RAL 7021	B	50	15,5	6	M12x1,5	58	20	8	17	6	14	19	1,8	6	14
K1124.6308	çelik	siyah gri RAL 7021	B	60	18	8	M16x1,5	77	26	10	23	8	19	24	2,3	15	35
K1124.6410	çelik	siyah gri RAL 7021	B	72	19	10	M20x1,5	84	28	12	25	10	22	30	2,8	15	34
K1124.620684	çelik	trafik kırmızı RAL 3020	B	50	15,5	6	M12x1,5	58	20	8	17	6	14	19	1,8	6	14
K1124.630884	çelik	trafik kırmızı RAL 3020	B	60	18	8	M16x1,5	77	26	10	23	8	19	24	2,3	15	35
K1124.641084	çelik	trafik kırmızı RAL 3020	B	72	19	10	M20x1,5	84	28	12	25	10	22	30	2,8	15	34
K1124.06206	paslanmaz çelik	siyah gri RAL 7021	B	50	15,5	6	M12x1,5	58	20	8	17	6	14	19	1,8	6	14
K1124.06308	paslanmaz çelik	siyah gri RAL 7021	B	60	18	8	M16x1,5	77	26	10	23	8	19	24	2,3	15	35
K1124.06410	paslanmaz çelik	siyah gri RAL 7021	B	72	19	10	M20x1,5	84	28	12	25	10	22	30	2,8	15	34
K1124.0620684	paslanmaz çelik	trafik kırmızı RAL 3020	B	50	15,5	6	M12x1,5	58	20	8	17	6	14	19	1,8	6	14
K1124.0630884	paslanmaz çelik	trafik kırmızı RAL 3020	B	60	18	8	M16x1,5	77	26	10	23	8	19	24	2,3	15	35
K1124.0641084	paslanmaz çelik	trafik kırmızı RAL 3020	B	72	19	10	M20x1,5	84	28	12	25	10	22	30	2,8	15	34