

Yıldız tutucular, DIN 6336, gri döküm, Form L, dıştan dişli

Ürün açıklaması/Ürün resimleri



Açıklama

Malzeme:

Gri döküm GJL 200.

Setskur: paslanmaz çelik 1.4305.

Enine pim: paslanmaz çelik 1.4310.

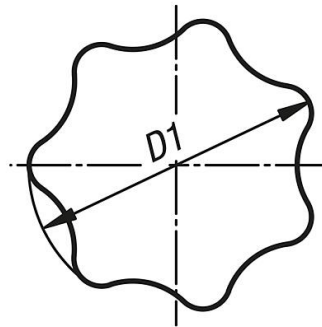
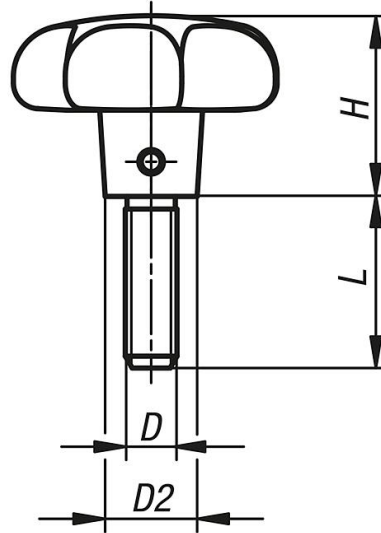
Model:

Yıldız tutucu: titreşimli taşlanmış.

Setskur ve enine pim: kaplamasız.

Çizimler

Ⓛ



Ürünlere genel bakış

Sipariş numarası	Form	Yüzey Ana gövde	D	D1	D2	H	L
K0151.606X15	L	zımparalanmış	M6	32	12	20	15

Yıldız tutucular, DIN 6336, gri döküm, Form L, dıştan dişli

Ürünlere genel bakış

Sipariş numarası	Form	Yüzey Ana gövde	D	D1	D2	H	L
K0151.606X20	L	zımparalanmış	M6	32	12	20	20
K0151.606X25	L	zımparalanmış	M6	32	12	20	25
K0151.606X30	L	zımparalanmış	M6	32	12	20	30
K0151.608X20	L	zımparalanmış	M8	40	14	25	20
K0151.608X25	L	zımparalanmış	M8	40	14	25	25
K0151.608X30	L	zımparalanmış	M8	40	14	25	30
K0151.608X40	L	zımparalanmış	M8	40	14	25	40
K0151.610X25	L	zımparalanmış	M10	50	18	32	25
K0151.610X30	L	zımparalanmış	M10	50	18	32	30
K0151.610X40	L	zımparalanmış	M10	50	18	32	40
K0151.610X50	L	zımparalanmış	M10	50	18	32	50
K0151.612X30	L	zımparalanmış	M12	63	20	40	30
K0151.612X40	L	zımparalanmış	M12	63	20	40	40
K0151.612X50	L	zımparalanmış	M12	63	20	40	50
K0151.612X60	L	zımparalanmış	M12	63	20	40	60