

Montaj pimi, içten dişli

Ürün açıklaması/Ürün resimleri



Açıklama

Malzeme:
Sementasyon çeliği.

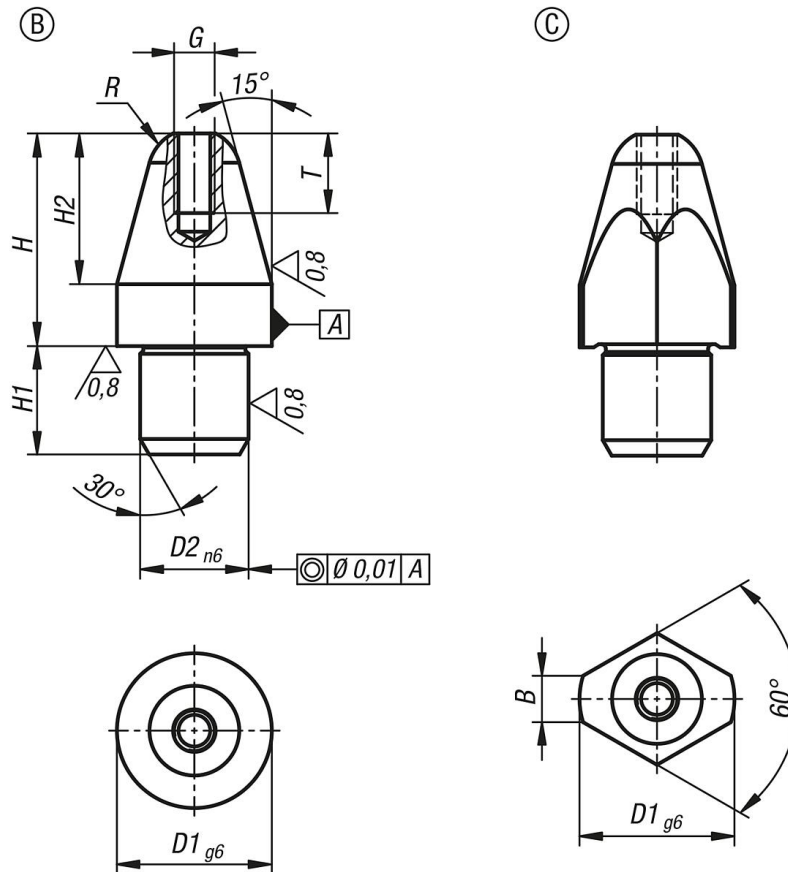
Model:
sertleştirilmiş ve taşlanmış (HRC 60 ±2).

Bilgi:
Montaj pimleri, birleştirme için uygun bir tasarıma sahip olduklarından birleştirme işlemini kolaylaştırır. Sertleştirilmiş montaj burçları K1095 ile birlikte tam, düşük aşınmalı ve hızlı bir iş parçası değişimini mümkün kılarlar.

D1 = 5 ve D1 = 6 versiyonlarında içten dişli yoktur.

Çizim bilgisi:
Form B: Silindirik montaj pimi
Form C: Yassı montaj pimi

Çizimler



Ürünlere genel bakış

Montaj pimi, içten dişli

Montaj pimi, içten dişli

Ürünlere genel bakış

Sipariş numarası	Form	Tip 1	B	D1	D2	G	H	H1	H2	R	T
K1094.205	B	kısa tip	-	5	3	-	8	3	5	1,50	-
K1094.206	B	kısa tip	-	6	4	-	10	4	6	1,80	-
K1094.208	B	kısa tip	-	8	6	M2,5	11,4	6	7,4	2,5	5
K1094.210	B	kısa tip	-	10	7	M2,5	13,7	7	9,7	3	5
K1094.212	B	kısa tip	-	12	8	M3	16	8	12	3,5	6
K1094.216	B	kısa tip	-	16	12	M4	20	12	15	5	8
K1094.220	B	kısa tip	-	20	14	M5	25,5	14	19,5	6	10
K1094.305	B	uzun tip	-	5	3	-	10	3	5	1,50	-
K1094.306	B	uzun tip	-	6	4	-	12	4	6	1,80	-
K1094.308	B	uzun tip	-	8	6	M2,5	17,4	6	7,4	2,5	5
K1094.310	B	uzun tip	-	10	7	M2,5	21,7	7	9,7	3	5
K1094.312	B	uzun tip	-	12	8	M3	24	8	12	3,5	6
K1094.316	B	uzun tip	-	16	12	M4	29	12	15	5	8
K1094.320	B	uzun tip	-	20	14	M5	35,5	14	19,5	6	10
K1094.405	C	kısa tip	-	5	3	-	8	3	5	1,50	-
K1094.406	C	kısa tip	-	6	4	-	10	4	6	1,80	-
K1094.408	C	kısa tip	2,5	8	6	M2,5	11,4	6	7,4	2,5	5
K1094.410	C	kısa tip	3,0	10	7	M2,5	13,7	7	9,7	3	5
K1094.412	C	kısa tip	3,5	12	8	M3	16	8	12	3,5	6
K1094.416	C	kısa tip	5	16	12	M4	20	12	15	5	8
K1094.420	C	kısa tip	6	20	14	M5	25,5	14	19,5	6	10
K1094.505	C	uzun tip	-	5	3	-	10	3	5	1,50	-
K1094.506	C	uzun tip	-	6	4	-	12	4	6	1,80	-
K1094.508	C	uzun tip	2,5	8	6	M2,5	17,4	6	7,4	2,5	5
K1094.510	C	uzun tip	3,0	10	7	M2,5	21,7	7	9,7	3	5
K1094.512	C	uzun tip	3,5	12	8	M3	24	8	12	3,5	6
K1094.516	C	uzun tip	5	16	12	M4	29	12	15	5	8
K1094.520	C	uzun tip	6	20	14	M5	35,5	14	19,5	6	10