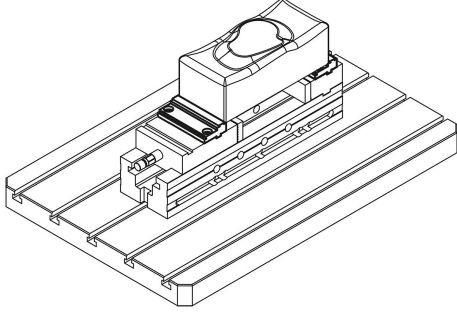
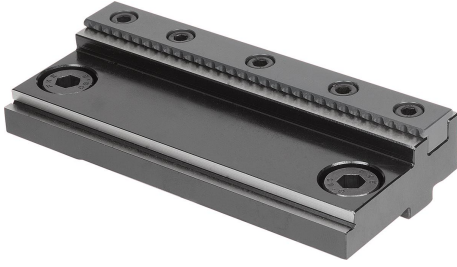


NC bağlama elemanı için eklenti kademe çenesi, kavrama çıtalı

Ürün açıklaması/Ürün resimleri



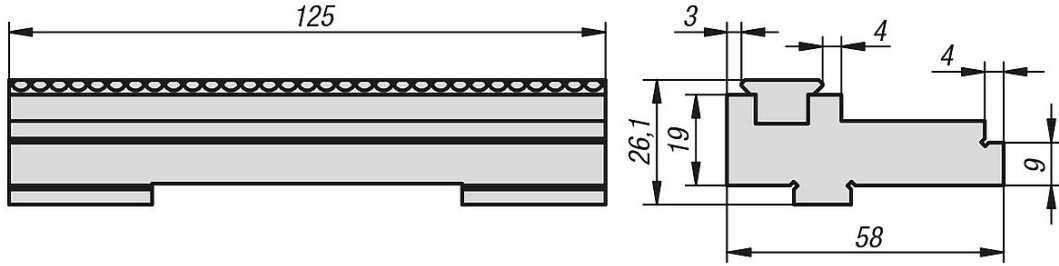
Açıklama

Malzeme:
Çelik.

Model:
sertleştirilmiş ve taşlanmış.

Bilgi:
Eklenti kademe çeneleri, NC bağlama elemanlarının bağlama genişliğinin büyütülmesi için uygundur. Kavrama çıtalari yerine düz gergi yüzeyli K0591.125117 çıtalari ile değiştirilebilir.

Çizimler



Ürnlere genel bakış

NC bağlama elemanı için eklenti kademe çenesi, kavrama çıtalı

Sipariş numarası	Uygun olduğu
K1273.1251	NC bağlama elemanı 125