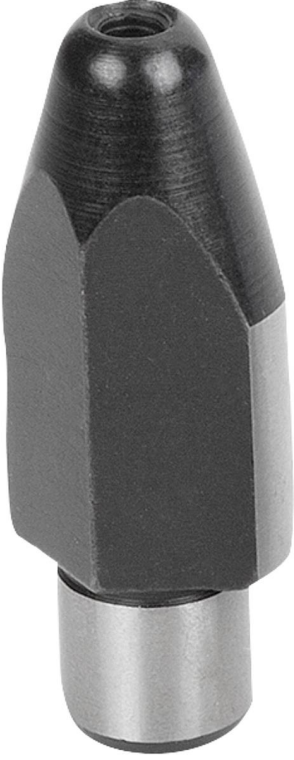


Montaj pimi, iten diřli, Form C, yassı

Ürün açıklaması/Ürün resimleri



Açıklama

Malzeme:
Sementasyon çeliđi.

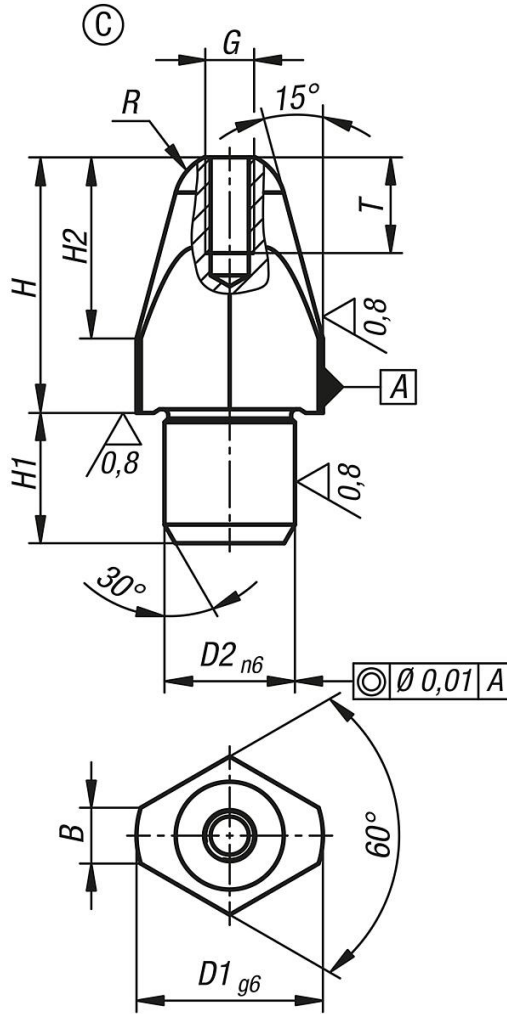
Model:
sertleştirilmiş ve taşlanmış (HRC 60 ±2).

Bilgi:
Montaj pimleri, birleştirme için uygun bir tasarıma sahip olduklarından birleştirme işlemini kolaylaştırır. Sertleştirilmiş montaj burçları K1095 ile birlikte tam, düşük aşınmalı ve hızlı bir iş parçası değişimini mümkün kılarlar.

D1 = 5 ve D1 = 6 versiyonlarında iten diřli yoktur.

Montaj pimi, içten dişli, Form C, yassı

Çizimler



Ürünlere genel bakış

Sipariş numarası	Form	Tip 1	D1	D2	H	H1	H2	G	R	B	T
K1094.405	C	kısa tip	5	3	8	3	5	-	1,50	-	-
K1094.406	C	kısa tip	6	4	10	4	6	-	1,80	-	-
K1094.408	C	kısa tip	8	6	11,4	6	7,4	M2,5	2,5	2,5	5
K1094.410	C	kısa tip	10	7	13,7	7	9,7	M2,5	3	3,0	5
K1094.412	C	kısa tip	12	8	16	8	12	M3	3,5	3,5	6
K1094.416	C	kısa tip	16	12	20	12	15	M4	5	5	8
K1094.420	C	kısa tip	20	14	25,5	14	19,5	M5	6	6	10
K1094.505	C	uzun tip	5	3	10	3	5	-	1,50	-	-
K1094.506	C	uzun tip	6	4	12	4	6	-	1,80	-	-
K1094.508	C	uzun tip	8	6	17,4	6	7,4	M2,5	2,5	2,5	5
K1094.510	C	uzun tip	10	7	21,7	7	9,7	M2,5	3	3,0	5
K1094.512	C	uzun tip	12	8	24	8	12	M3	3,5	3,5	6
K1094.516	C	uzun tip	16	12	29	12	15	M4	5	5	8
K1094.520	C	uzun tip	20	14	35,5	14	19,5	M5	6	6	10