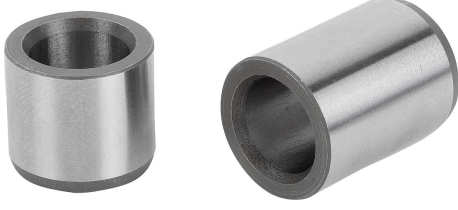


Montaj burçları, montaj pimleri için

Ürün açıklaması/Ürün resimleri

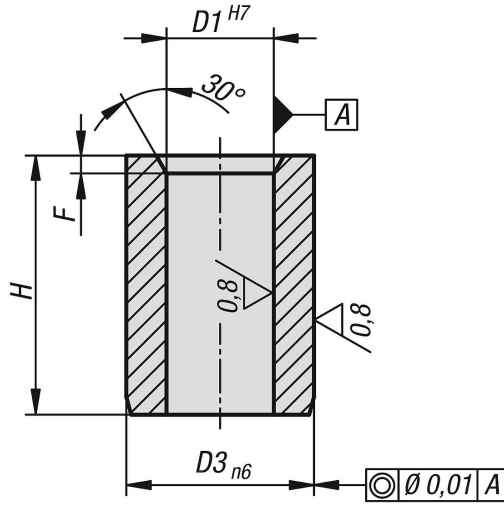


Açıklama

Malzeme:
Sementasyon çeliği.

Model:
sertleştirilmiş ve taşlanmış (HRC 60 ±2).

Çizimler



Ürünlere genel bakış

Montaj burçları, montaj pimleri için

Sipariş numarası	Tip 1	D1	D3	F	H
K1095.0508	kısa tip	5	8	1	8
K1095.0610	kısa tip	6	10	1	10
K1095.0812	kısa tip	8	12	1,2	12
K1095.1014	kısa tip	10	15	1,5	14
K1095.1216	kısa tip	12	18	1,5	16
K1095.1620	kısa tip	16	26	1,5	20
K1095.2026	kısa tip	20	30	2,5	26
K1095.0510	uzun tip	5	8	1	10
K1095.0612	uzun tip	6	10	1	12
K1095.0818	uzun tip	8	12	1,2	18
K1095.1022	uzun tip	10	15	1,5	22
K1095.1224	uzun tip	12	18	1,5	24
K1095.1630	uzun tip	16	26	1,5	30
K1095.2036	uzun tip	20	30	2,5	36