

**Krank kolları, paslanmaz çelik, döndürülebilir silindirik çark kolu,
geçme delikli**

Ürün açıklaması/Ürün resimleri

Açıklama**Model:**

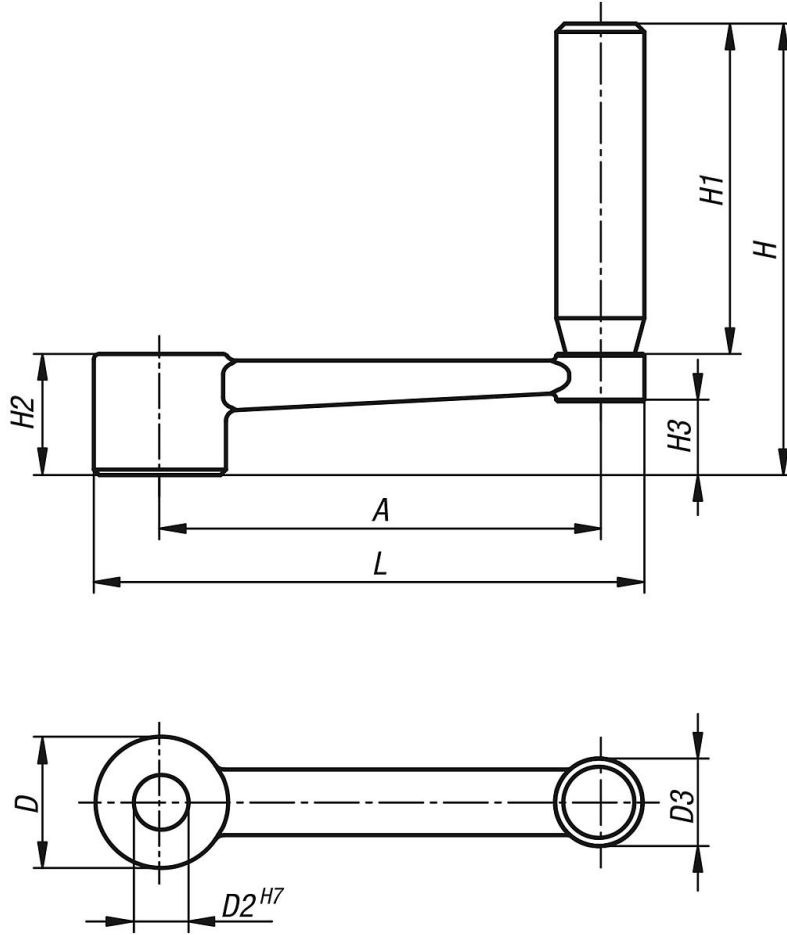
kaplamasız.

Bilgi:

DIN 469 standardına benzer.



**Krank kolları, paslanmaz çelik, döndürülebilir silindirik çark kolları,
geçme delikli**
Çizimler



Ürünlere genel bakış

Sipariş numarası	Tip 1	Tip 2	A	D	D2	D3	D7	H	H1	H2	H3	H4	L
K0999.3110	geçme delik	enine deliksiz	80	24	10	16	-	82	60	22	13,4	-	100
K0999.3212	geçme delik	enine deliksiz	100	28	12	20	-	98	72	26	16	-	124
K0999.3314	geçme delik	enine deliksiz	125	30	14	26	-	118	90	28	15,8	-	153
K0999.3417	geçme delik	enine deliksiz	160	34	17	26	-	122	90	32	19,6	-	190