

Çapraz tutucular DIN 6335 standardına benzer, çelik parçalar paslanmaz çelik

Ürün açıklaması/Ürün resimleri



Açıklama

Malzeme:

Duroplast PF31, siyah.

Çelik parçalar: paslanmaz çelik 1.4301.

Model:

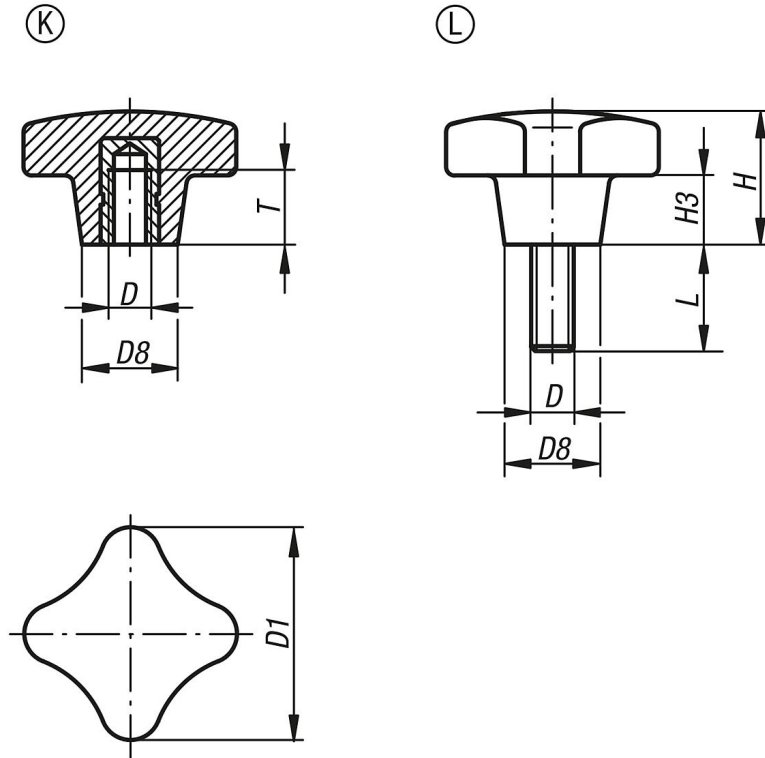
Yüksek parlaklıkta polisajlı, siyah.

Çizim bilgisi:

Form K: dişli burçlu

Form L: dıştan dişli

Çizimler



Ürünlere genel bakış

Yıldız tutamaklar, çelik parçalar paslanmaz çelik, Form K

Sipariş numarası	Form	Bileşen malzemesi	D	D1	D8	H	H3	L	T
K1017.22505	K	paslanmaz çelik	M5	25	12	16	8	-	9,5
K1017.23206	K	paslanmaz çelik	M6	32	14	20	10	-	12
K1017.24008	K	paslanmaz çelik	M8	40	18	25	13	-	14
K1017.25010	K	paslanmaz çelik	M10	50	22	32	20	-	18
K1017.26312	K	paslanmaz çelik	M12	63	26	40	25	-	22
K1017.52505X15	L	paslanmaz çelik	M5	25	12	16	8	15	-
K1017.52505X20	L	paslanmaz çelik	M5	25	12	16	8	20	-
K1017.53206X15	L	paslanmaz çelik	M6	32	14	20	10	15	-
K1017.53206X20	L	paslanmaz çelik	M6	32	14	20	10	20	-

Çapraz tutucular DIN 6335 standardına benzer, çelik parçalar paslanmaz

çelik

Ürünlere genel bakış

Sipariş numarası	Form	Bileşen malzemesi	D	D1	D8	H	H3	L	T
K1017.53206X25	L	paslanmaz çelik	M6	32	14	20	10	25	-
K1017.53206X30	L	paslanmaz çelik	M6	32	14	20	10	30	-
K1017.53206X40	L	paslanmaz çelik	M6	32	14	20	10	40	-
K1017.53206X50	L	paslanmaz çelik	M6	32	14	20	10	50	-
K1017.54008X20	L	paslanmaz çelik	M8	40	18	25	13	20	-
K1017.54008X25	L	paslanmaz çelik	M8	40	18	25	13	25	-
K1017.54008X30	L	paslanmaz çelik	M8	40	18	25	13	30	-
K1017.54008X40	L	paslanmaz çelik	M8	40	18	25	13	40	-
K1017.54008X50	L	paslanmaz çelik	M8	40	18	25	13	50	-

Yıldız tutamaklar, çelik parçalar paslanmaz çelik, Form L

Sipariş numarası	Form	Bileşen malzemesi	D	D1	D8	H	H3	L
K1017.52505X15	L	paslanmaz çelik	M5	25	12	16	8	15
K1017.52505X20	L	paslanmaz çelik	M5	25	12	16	8	20
K1017.53206X15	L	paslanmaz çelik	M6	32	14	20	10	15
K1017.53206X20	L	paslanmaz çelik	M6	32	14	20	10	20
K1017.53206X25	L	paslanmaz çelik	M6	32	14	20	10	25
K1017.53206X30	L	paslanmaz çelik	M6	32	14	20	10	30
K1017.53206X40	L	paslanmaz çelik	M6	32	14	20	10	40
K1017.53206X50	L	paslanmaz çelik	M6	32	14	20	10	50
K1017.54008X20	L	paslanmaz çelik	M8	40	18	25	13	20
K1017.54008X25	L	paslanmaz çelik	M8	40	18	25	13	25
K1017.54008X30	L	paslanmaz çelik	M8	40	18	25	13	30
K1017.54008X40	L	paslanmaz çelik	M8	40	18	25	13	40
K1017.54008X50	L	paslanmaz çelik	M8	40	18	25	13	50