

Çapraz tutucular, çelik parçalar paslanmaz çelik, Form K dışı burçlu

Ürün açıklaması/Ürün resimleri



Açıklama

Malzeme:

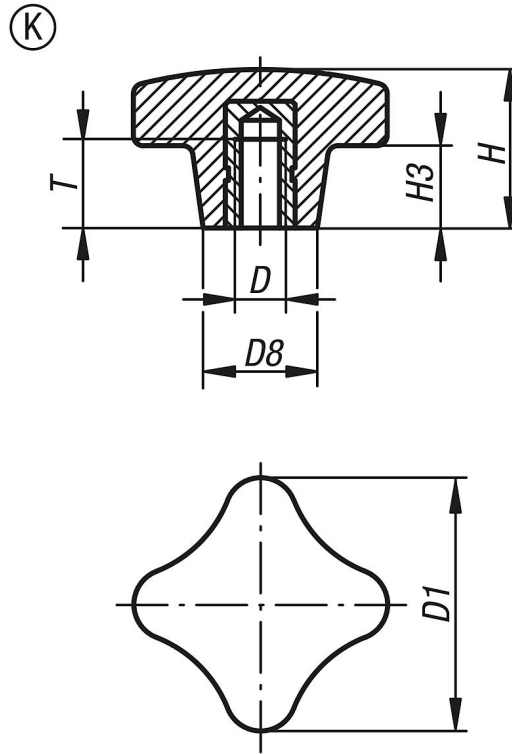
Duroplast PF31, siyah.

Çelik parçalar: paslanmaz çelik 1.4301.

Model:

Yüksek parlaklıkta polisajlı, siyah.

Çizimler



Ürünlere genel bakış

Sipariş numarası	Form	Bileşen malzemesi	D	D1	D8	H	H3	T
K1017.22505	K	paslanmaz çelik	M5	25	12	16	8	9,5
K1017.23206	K	paslanmaz çelik	M6	32	14	20	10	12
K1017.24008	K	paslanmaz çelik	M8	40	18	25	13	14
K1017.25010	K	paslanmaz çelik	M10	50	22	32	20	18
K1017.26312	K	paslanmaz çelik	M12	63	26	40	25	22