

Üç kollu tutamak, dıştan dişli

Ürün açıklaması/Ürün resimleri



Açıklama

Malzeme:

Tutamak: cam küre takviyeli termoplastik.

Kapak: termoplastik.

Çelik parçalar: mukavemet sınıfı 5.8.

Model:

Tutamak ve kapak: siyah gri (RAL 7021).

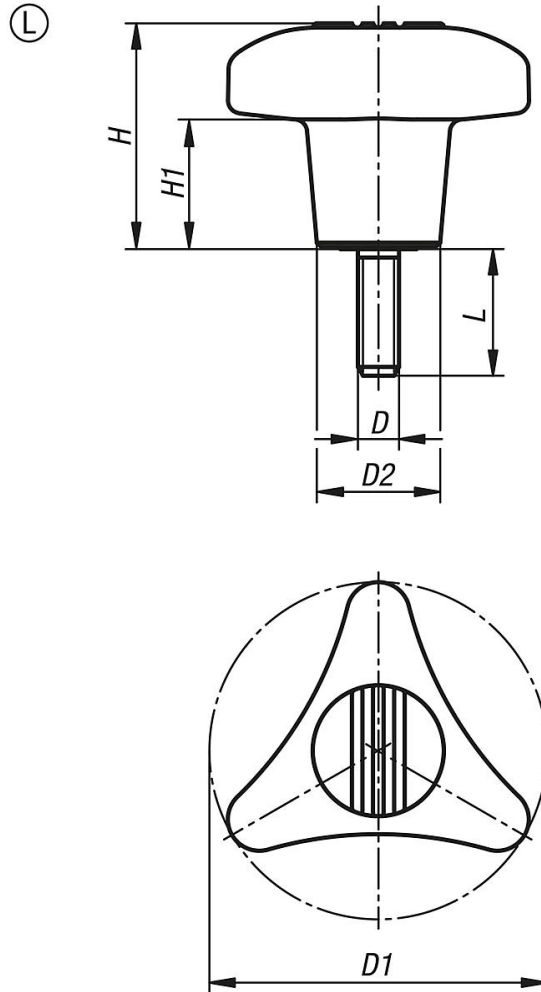
Çelik parçalar mavi pasifleştirilmiş.

Talep üzerine:

Başka cıvata uzunlukları ve renkler.

Çelik parçalar: paslanmaz çelik.

Çizimler



Üç kollu tutamak, dıştan dişli

Ürünlere genel bakış

Sipariş numarası	Form	D	D1	D2	H	H1	L
K1020.18008X15	L	M8	80	29,2	53,5	31	15
K1020.18008X20	L	M8	80	29,2	53,5	31	20
K1020.18008X30	L	M8	80	29,2	53,5	31	30
K1020.18008X40	L	M8	80	29,2	53,5	31	40
K1020.18008X50	L	M8	80	29,2	53,5	31	50
K1020.18010X15	L	M10	80	29,2	53,5	31	15
K1020.18010X20	L	M10	80	29,2	53,5	31	20
K1020.18010X30	L	M10	80	29,2	53,5	31	30
K1020.18010X40	L	M10	80	29,2	53,5	31	40
K1020.18010X50	L	M10	80	29,2	53,5	31	50
K1020.18012X15	L	M12	80	29,2	53,5	31	15
K1020.18012X20	L	M12	80	29,2	53,5	31	20
K1020.18012X30	L	M12	80	29,2	53,5	31	30
K1020.18012X40	L	M12	80	29,2	53,5	31	40
K1020.18012X50	L	M12	80	29,2	53,5	31	50