

Kendinden ayarlanan destekler, Form K, yerleştirme yuvalı, yassı küre, sert metal elemanlı

Ürün açıklaması/Ürün resimleri



Açıklama

Malzeme:

Gövde: Islah çeliği,
Küre: Rulman çeliği 1.2067,
Eleman: Sert metal.

Model:

Gövde: Temperlenmiş ve fosfat kaplamalı.
Küre: Sertleştirilmiş.

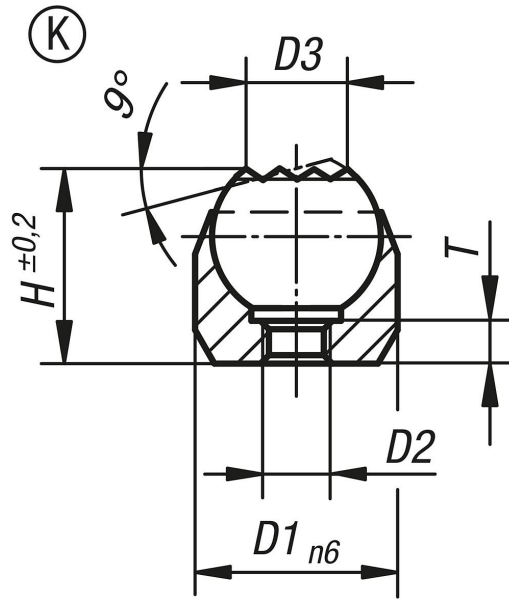
Bilgi:

Kendinden ayarlanan destekler, düzenek yapımında dayanak, destek ve baskı parçaları olarak görev görür.

Küre burulmaya karşı emniyete alınmıştır.

* Sadece minimum delme derinliğine uyulduğunda geçerlidir.

Çizimler



Ürünlere genel bakış

Sipariş numarası	Form	D1	D2	D3	H	T	Bilya ø	Montaj deliği	Yük kapasitesi maks. kN (sadece statik yükte)
K0282.804	K	18	M4	12,7	17	4	16	ø 18 H7X8 min.	25*
K0282.803	K	12	M3	7,9	11	3	10	ø 12 H7X6 min.	10*
K0282.805	K	28	M5	19,05	25	6	25	ø 28 H7X13 min.	90*

**Kendinden ayarlanan destekler, Form K, yerleřtirme yuvalı, yassı kre,
sert metal elemanlı**

