

## Boru bağlantı elemanı, ayak, paslanmaz çelik, Form B

Ürün açıklaması/Ürün resimleri



### Açıklama

**Malzeme:**  
elektrolitik polisajlı.

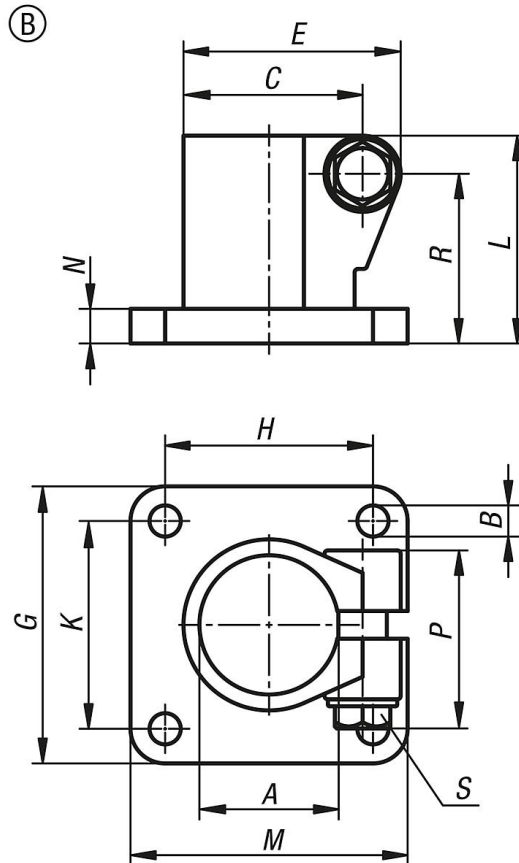
**Model:**  
Sabitleme için sustalı kollar.

**Bilgi:**  
Paslanmaz çelik hassas döküm 1.4308.  
Altı köşeli cıvata ISO 4017 ve altı köşeli somun ISO 4032, paslanmaz çelik.

**Talep üzerine:**  
- Yuvarlak ve dört köşe borular K0493

**Aksesuar:**  
30 ve 40 mm çaplarındaki boru bağlantı elemanları, altı köşeli cıvatanın dişlisini kirlere ve hasarlara karşı koruyan bir silikon dişli kapağına sahiptir.

### Çizimler



### Ürünlere genel bakış

Boru bağlantı elemanı, ayak, paslanmaz çelik

**Boru bağlantı elemanı, ayak, paslanmaz çelik, Form B****Ürünlere genel bakış**

Sipariş numarası	Form	A	B	C	D	E	G	H	K	L	M	N	P	R	S
K0477.130	B	30,1	7	39	37,4	48	60	40	40	50	60	7	45,5	41	M8x30
K0477.140	B	40,17	9	51,7	49,4	63	80	60	60	60	80	10	52	48,7	M10x35