

Yuva, sıkma pensi için

Ürün açıklaması/Ürün resimleri



Açıklama

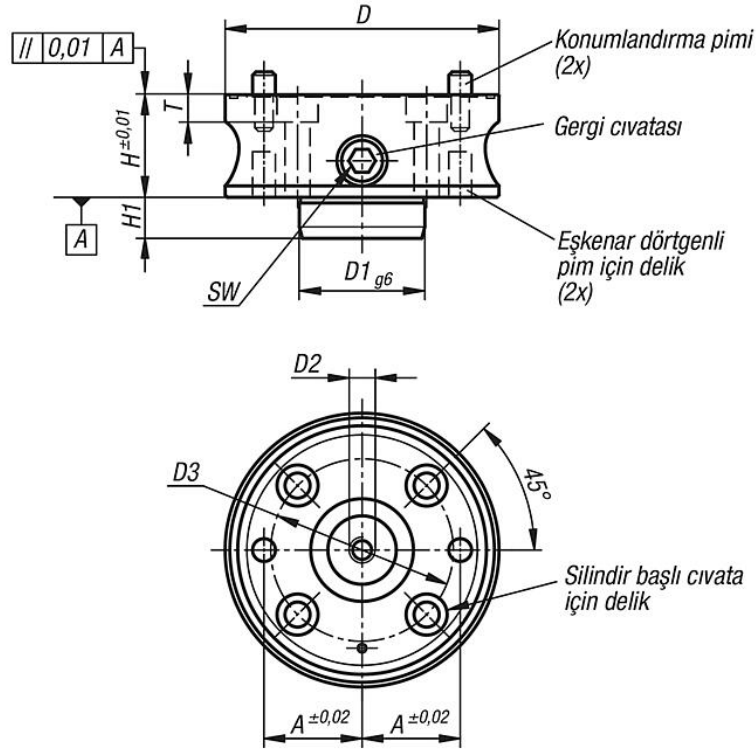
Malzeme:
Islah çeliği.

Model:
Nikel kaplama.

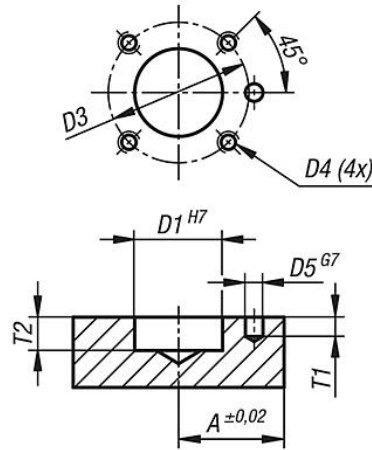
Bilgi:
Yuva, hem dış gerdirme hem de iç gerdirme için sıkma penslerini tutar.
Yan gergi civatası ile yuva kontrol edilir ve iş parçası çevresi boyunca sıkıştırılır.
Yuva, bir silindirik pim ile burulmaya karşı emniyete alınabilir.
Sıkma pensleri 2 silindirik pim ile yuva üzerinde konumlandırılır.

Yuva, sıkma pensi için

Çizimler



Montaj bilgisi



Ürünlere genel bakış

Yuva, sıkma pensi için

Sipariş numarası	A	D	D1	D2	D3	D4	D5	H	H1	SW	T	T1	T2	Cıvatalar için	Sıkma torku maks. Nm	F1=Maks. dış gerdirme (kN)	F2=Maks. iç gerdirme (kN)
K1183.065	22	65	28	M8	42	M6x1	6	35	12	8	8	6	13	M6	15	4,5	4,5
K1183.090	30	90	42	M10	60	M8x1,25	8	40	14	8	10	8	15	M8	25	7	7
K1183.120	43	120	55	M10	80	M10x1,5	10	45	18	10	12	11	19	M10	40	10	10
K1183.160	60	160	63	M12	110	M12x1,75	12	50	24	10	14	13	25	M12	40	12	10

