

Çekme konisi, iç gerdirme sıkma pensi için

Ürün açıklaması/Ürün resimleri



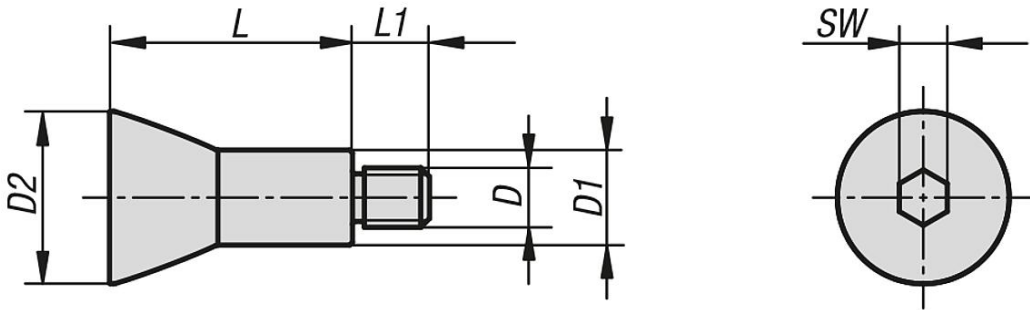
Açıklama

Malzeme:
Islah çeliği.

Model:
sertleştirilmiş ve nikel kaplamalı.

Bilgi:
Çekme konisi, iç gerdirme için olan sıkma pensleri için gereklidir.

Çizimler



Ürünlere genel bakış

Çekme konisi, iç gerdirme sıkma pensi için

Sipariş numarası	D	D1	D2	L	L1	SW
K1185.0829	M8	13,2	22,5	29	10	6
K1185.1035	M10	16	27	35	11	8
K1185.1041	M10	16	29	41	13	8
K1185.1247	M12	18	33	47	14	10

