

## Menteşeler alüminyum, ayarlanabilir sürtümlü

### Ürün açıklaması/Ürün resimleri



### Açıklama

**Malzeme:**

Alüminyum 6060 T5.  
Kapatma tıpası PA 6.6.  
POM rondelalar.

**Model:**

siyah eloksal kaplama.

**Bilgi:**

Torklu menteşeler, kapının istenen açı ayarında konumlandırılmasını sağlamaktadır. Sürtünme direnci, bir ayar cıvatası ile 0-1 Nm ayarında kademesiz olarak ayarlanabilmektedir. Açılma açısı 270°.

Maks. çekme mukavemeti: 2240 N

Maks. kopma direnci: 1050 N

DIN 7991 uyarınca havşa başlı vidalarla sabitleme.

Menteşelerin belirtilen yüklenme değerleri, emniyet faktörleri dikkate alınmadan ve her türlü sorumluluk reddedilerek verilen, bağlayıcı olmayan referans değerlerdir. Belirtilen değerler sadece bilgi amaçlıdır ve özelliklerin yasal olarak bağlayıcı garanti edildiği anlamına gelmez.

Yüklenme değerleri laboratuvar koşulları altında belirlenir. Menteşenin ilgili uygulama için uygun olup olmadığını her kullanıcı kişisel olarak belirlemelidir.

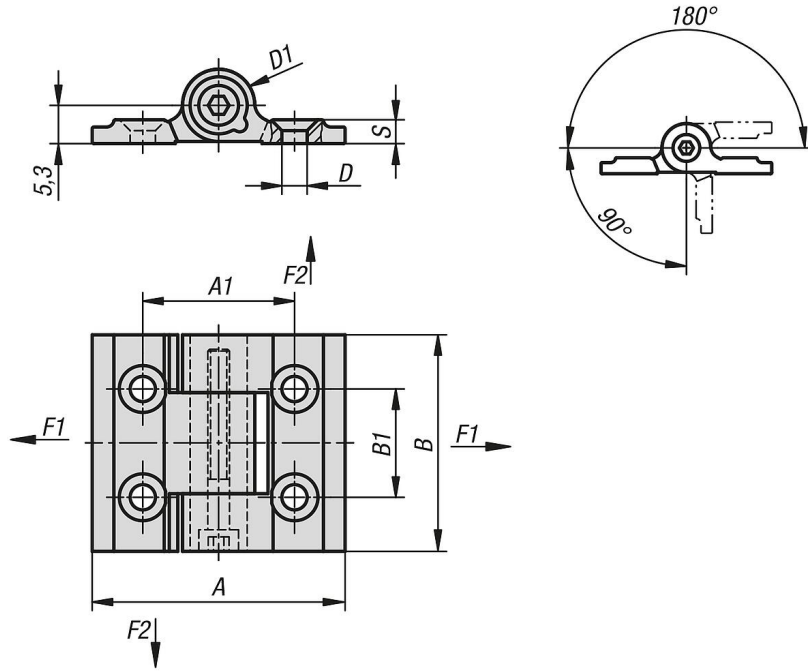
Menteşelerin sabitlendiği farklı malzemeler ve sabitleme türleri, hava koşulları ve ayrıca aşınma belirlenen değerleri etkileyebilir.

**Sıcaklık aralığı:**

-20 °C ila +80 °C

## Menteşeler alüminyum, ayarlanabilir sürtümlü

### Çizimler



### Ürünlere genel bakış

#### Menteşeler, alüminyum, ayarlanabilir sürtümlü

Sipariş numarası	A	A1	B	B1	D	D1	S	F1 N	F2 N
K1195.35301	35	21	30	15	3,5	10	3,3	2460	1480