

Menteşeler alüminyum, ayarlanabilir sürtümlü

Ürün açıklaması/Ürün resimleri



Açıklama

Malzeme:

Alüminyum 6060 T5.
POM kovan.
Paslanmaz çelik ayar cıvatası.
PA rondelalar.
Çelik sabitleme bulonu.

Model:

Siyah eloksal kaplama.
Galvaniz sabitleme bulonu.

Bilgi:

Torklu menteşeler, kapının istenen açı ayarında konumlandırılmasını sağlamaktadır. Sürtünme direnci, bir ayar cıvatası ile 0-5 Nm ayarında kademesiz olarak ayarlanabilmektedir. Açılma açısı 225°.

Maks çekme mukavemeti: 6000 N

Maks. kopma direnci: 5000 N

Menteşelerin belirtilen yüklenme değerleri, emniyet faktörleri dikkate alınmadan ve her türlü sorumluluk reddedilerek verilen, bağlayıcı olmayan referans değerlerdir. Belirtilen değerler sadece bilgi amaçlıdır ve özelliklerin yasal olarak bağlayıcı garanti edildiği anlamına gelmez.

Yüklenme değerleri laboratuvar koşulları altında belirlenir. Menteşenin ilgili uygulama için uygun olup olmadığını her kullanıcı kişisel olarak belirlemelidir.

Menteşelerin sabitlendiği farklı malzemeler ve sabitleme türleri, hava koşulları ve ayrıca aşınma belirlenen değerleri etkileyebilir.

Sıcaklık aralığı:

-20 °C ila +80 °C

Aksesuar:

DIN 912/ DIN EN ISO 4762 uyarınca imbus silindir başlı cıvatalar.

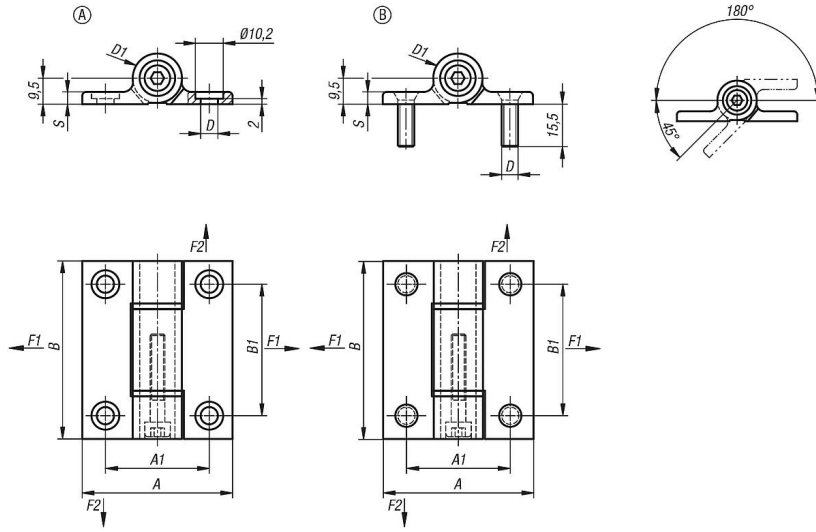
Çizim bilgisi:

Form A: DIN 912/ DIN EN ISO 4762 uyarınca silindir başlı cıvatalar ile sabitlenir

Form B: Setskur ile sabitlenir

Menteşeler alüminyum, ayarlanabilir sürtünmeli

Çizimler



Ürünler genel bakış

Menteşeler, alüminyum, ayarlanabilir sürtünmeli

Sipariş numarası	Form	A	A1	B	B1	D	D1	S	F1 N	F2 N
K1196.55651	A	55	38	65	48	6,3	18	4,5	8960	8070
K1196.556511	B	55	38	65	48	M6	18	4,5	8960	8070