

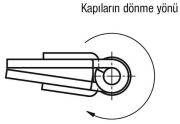
Yaylı menteşeler çelik, paslanmaz çelik veya alüminyum 120 mm

Ürün açıklaması/Ürün resimleri

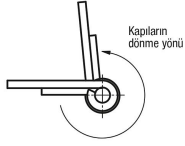


Kapatma yaylı menteşeler

Açma yaylı menteşeler



Kapıların dönme yönü



Kapıların dönme yönü

Açıklama

Malzeme:

Çelik, paslanmaz çelik 1.4301 veya alüminyum 5754.
Çelik veya paslanmaz çelik sıkıştırma yayı.

Model:

Kaplamasız veya galvaniz çelik.
Paslanmaz çelik ve alüminyum, yalın.
Gergi yayı çinko/alüminyum alaşım.

Bilgi:

Silindirik model menteşeler.
Açılma açısı 270°.

Yay açılma torku:

$M(0^\circ) : 0,85 \text{ Nm} / M(90^\circ) : 0,56 \text{ Nm} / M(180^\circ) : 0,28 \text{ Nm}$

Yay kapanma torku:

$M(0^\circ) : 0,28 \text{ Nm} / M(90^\circ) : 0,56 \text{ Nm} / M(180^\circ) : 0,85 \text{ Nm}$

Alüminyum menteşelerde çelik gergi yayları çinko alüminyum alaşımıdır.

Form A: deliksiz

Form B: delikli

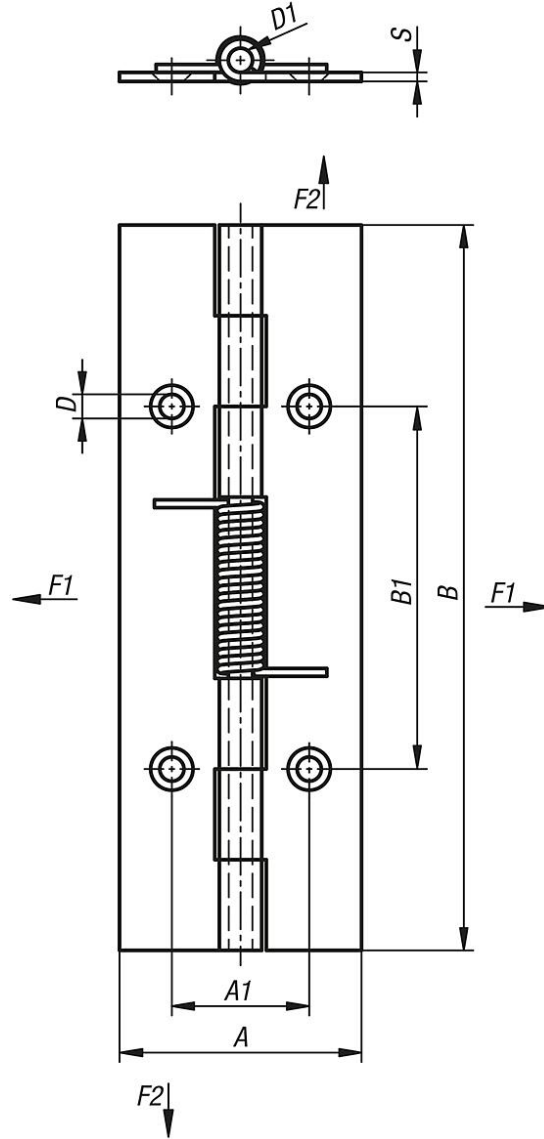
Menteşelerin belirtilen yüklenme değerleri, emniyet faktörleri dikkate alınmadan ve her türlü sorumluluk reddedilerek verilen, bağlayıcı olmayan referans değerlerdir. Belirtilen değerler sadece bilgi amaçlıdır ve özelliklerin yasal olarak bağlayıcı garanti edildiği anlamına gelmez.

Yüklenme değerleri laboratuvar koşulları altında belirlenir. Menteşenin ilgili uygulama için uygun olup olmadığını her kullanıcı kişisel olarak belirlemelidir.

Menteşelerin sabitlendiği farklı malzemeler ve sabitleme türleri, hava koşulları ve ayrıca aşınma belirlenen değerleri etkileyebilir.

Yaylı menteşeler çelik, paslanmaz çelik veya alüminyum 120 mm

Çizimler



Ürünlere genel bakış

Yaylı menteşeler, çelik, paslanmaz çelik veya alüminyum 120 mm

Sipariş numarası	Form	Tip 1	Ana gövde malzemesi	Yüzey Ana gövde	A	A1	B	B1	D	D1	S	F1 N	F2 N
K1175.4012000	A	yay açılır	çelik	kaplamasız	40	-	120	-	-	4	1,5	1970	5420
K1175.4012001	B	yay açılır	çelik	galvaniz kaplama	40	22,7	120	60	4	4	1,5	1970	5420
K1175.14012000	A	yay açılır	paslanmaz çelik A2	kaplamasız	40	-	120	-	-	4	1,5	4100	10300
K1175.14012001	B	yay açılır	paslanmaz çelik A2	kaplamasız	40	22,7	120	60	4	4	1,5	4100	10300
K1175.24012000	A	yay açılır	alüminyum	kaplamasız	40	-	120	-	-	4	1,5	1970	5420
K1175.24012001	B	yay açılır	alüminyum	kaplamasız	40	22,7	120	60	4	4	1,5	1970	5420
K1175.4012010	A	yay kapanır	çelik	kaplamasız	40	-	120	-	-	4	1,5	1970	5420
K1175.4012011	B	yay kapanır	çelik	galvaniz kaplama	40	22,7	120	60	4	4	1,5	1970	5420
K1175.14012010	A	yay kapanır	paslanmaz çelik A2	kaplamasız	40	-	120	-	-	4	1,5	4100	10300
K1175.14012011	B	yay kapanır	paslanmaz çelik A2	kaplamasız	40	22,7	120	60	4	4	1,5	4100	10300
K1175.24012010	A	yay kapanır	alüminyum	kaplamasız	40	-	120	-	-	4	1,5	1970	5420
K1175.24012011	B	yay kapanır	alüminyum	kaplamasız	40	22,7	120	60	4	4	1,5	1970	5420

