

Şaftlı altıgen cıvatalar DIN 931/ISO 4014

Ürün açıklaması/Ürün resimleri



Açıklama

Malzeme:

Çelik, paslanmaz çelik A2 veya paslanmaz çelik A4.

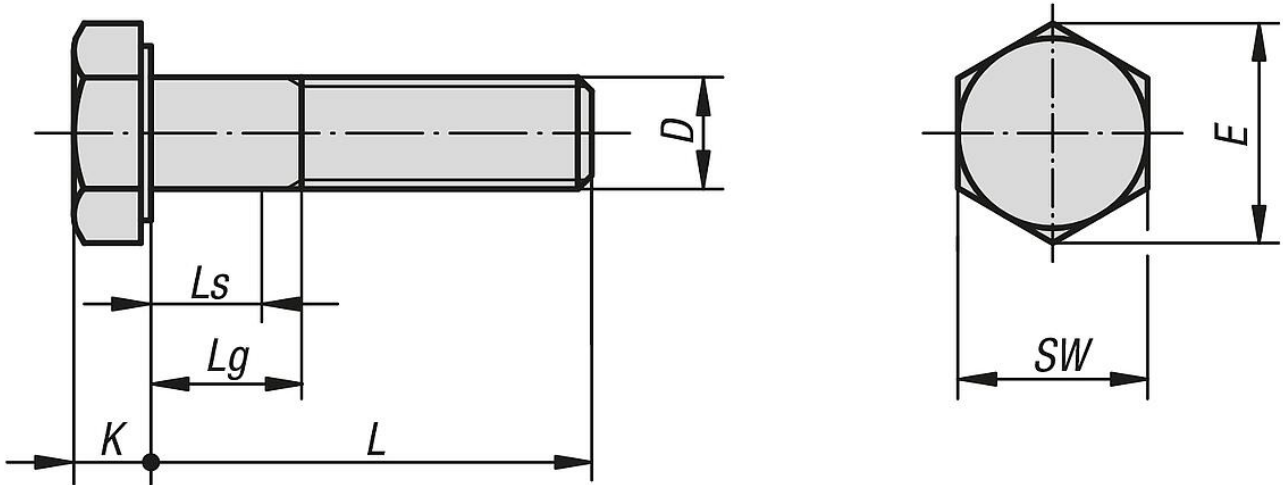
Model:

Çelik, mukavemet sınıfı 8.8, kaplamasız (siyah) veya çinko galvaniz kaplama.
Çelik, mukavemet sınıfı 10.9, kaplamasız (siyah) veya çinko galvaniz kaplama.
Çelik, mukavemet sınıfı 12.9, kaplamasız (siyah)
Paslanmaz çelik A2-70, kaplamasız.
Paslanmaz çelik A4-70, kaplamasız.

Talep üzerine:

DIN ISO 272 uyarınca anahtar ağı ölçüleri.

Çizimler



Ürünlere genel bakış

Şaftlı altıgen cıvatalar DIN 931/ISO 4014

Sipariş numarası	Ana gövde malzemesi	Sağlamlık sınıfı	Yüzey Ana gövde	D	L	Ls min.	Lg maks.	E	K	SW	DIN	ISO
K0870.04X25	çelik	8.8	kaplamasız (siyah)	M4	25	7,5	11	7,66	2,8	7	DIN 931	ISO 4014
K0870.04X30	çelik	8.8	kaplamasız (siyah)	M4	30	12,5	16	7,66	2,8	7	DIN 931	ISO 4014
K0870.04X35	çelik	8.8	kaplamasız (siyah)	M4	35	17,5	21	7,66	2,8	7	DIN 931	ISO 4014
K0870.04X40	çelik	8.8	kaplamasız (siyah)	M4	40	22,5	26	7,66	2,8	7	DIN 931	ISO 4014
K0870.04X45	çelik	8.8	kaplamasız (siyah)	M4	45	27,5	31	7,66	2,8	7	DIN 931	ISO 4014
K0870.04X50	çelik	8.8	kaplamasız (siyah)	M4	50	32,5	36	7,66	2,8	7	DIN 931	ISO 4014

Şaftlı altıgen cıvatalar DIN 931/ISO 4014

Ürünlere genel bakış

Sipariş numarası	Ana gövde malzemesi	Sağlamlık sınıfı	Yüzey Ana gövde	D	L	Ls min.	Lg maks.	E	K	SW	DIN	ISO
K0870.05X25	çelik	8.8	kaplamasız (siyah)	M5	25	5	9	8,79	3,5	8	DIN 931	ISO 4014
K0870.05X30	çelik	8.8	kaplamasız (siyah)	M5	30	10	14	8,79	3,5	8	DIN 931	ISO 4014
K0870.05X35	çelik	8.8	kaplamasız (siyah)	M5	35	15	19	8,79	3,5	8	DIN 931	ISO 4014
K0870.05X40	çelik	8.8	kaplamasız (siyah)	M5	40	20	24	8,79	3,5	8	DIN 931	ISO 4014
K0870.05X45	çelik	8.8	kaplamasız (siyah)	M5	45	25	29	8,79	3,5	8	DIN 931	ISO 4014
K0870.05X50	çelik	8.8	kaplamasız (siyah)	M5	50	30	34	8,79	3,5	8	DIN 931	ISO 4014
K0870.05X60	çelik	8.8	kaplamasız (siyah)	M5	60	39	44	8,79	3,5	8	DIN 931	ISO 4014
K0870.06X30	çelik	8.8	kaplamasız (siyah)	M6	30	7	12	11,05	4	10	DIN 931	ISO 4014
K0870.06X35	çelik	8.8	kaplamasız (siyah)	M6	35	12	17	11,05	4	10	DIN 931	ISO 4014
K0870.06X40	çelik	8.8	kaplamasız (siyah)	M6	40	17	22	11,05	4	10	DIN 931	ISO 4014
K0870.06X45	çelik	8.8	kaplamasız (siyah)	M6	45	22	27	11,05	4	10	DIN 931	ISO 4014
K0870.06X50	çelik	8.8	kaplamasız (siyah)	M6	50	27	32	11,05	4	10	DIN 931	ISO 4014
K0870.06X60	çelik	8.8	kaplamasız (siyah)	M6	60	37	42	11,05	4	10	DIN 931	ISO 4014
K0870.06X70	çelik	8.8	kaplamasız (siyah)	M6	70	47	52	11,05	4	10	DIN 931	ISO 4014
K0870.08X35	çelik	8.8	kaplamasız (siyah)	M8	35	6,75	13	14,38	5,3	13	DIN 931	ISO 4014
K0870.08X40	çelik	8.8	kaplamasız (siyah)	M8	40	11,75	18	14,38	5,3	13	DIN 931	ISO 4014
K0870.08X45	çelik	8.8	kaplamasız (siyah)	M8	45	16,75	23	14,38	5,3	13	DIN 931	ISO 4014
K0870.08X50	çelik	8.8	kaplamasız (siyah)	M8	50	21,75	28	14,38	5,3	13	DIN 931	ISO 4014
K0870.08X60	çelik	8.8	kaplamasız (siyah)	M8	60	31,75	38	14,38	5,3	13	DIN 931	ISO 4014
K0870.08X70	çelik	8.8	kaplamasız (siyah)	M8	70	41,75	48	14,38	5,3	13	DIN 931	ISO 4014
K0870.08X80	çelik	8.8	kaplamasız (siyah)	M8	80	51,75	58	14,38	5,3	13	DIN 931	ISO 4014
K0870.10X40	çelik	8.8	kaplamasız (siyah)	M10	40	6,5	14	18,9	6,4	17	DIN 931	-
K0870.10X45	çelik	8.8	kaplamasız (siyah)	M10	45	11,5	19	18,9	6,4	17	DIN 931	-
K0870.10X50	çelik	8.8	kaplamasız (siyah)	M10	50	16,5	24	18,9	6,4	17	DIN 931	-
K0870.10X60	çelik	8.8	kaplamasız (siyah)	M10	60	26,5	34	18,9	6,4	17	DIN 931	-
K0870.10X70	çelik	8.8	kaplamasız (siyah)	M10	70	36,5	44	18,9	6,4	17	DIN 931	-
K0870.10X80	çelik	8.8	kaplamasız (siyah)	M10	80	46,5	54	18,9	6,4	17	DIN 931	-
K0870.10X90	çelik	8.8	kaplamasız (siyah)	M10	90	56,5	64	18,9	6,4	17	DIN 931	-
K0870.10X100	çelik	8.8	kaplamasız (siyah)	M10	100	66,5	74	18,9	6,4	17	DIN 931	-
K0870.12X45	çelik	8.8	kaplamasız (siyah)	M12	45	6,25	15	21,1	7,5	19	DIN 931	-
K0870.12X50	çelik	8.8	kaplamasız (siyah)	M12	50	11,25	20	21,1	7,5	19	DIN 931	-
K0870.12X60	çelik	8.8	kaplamasız (siyah)	M12	60	21,25	30	21,1	7,5	19	DIN 931	-
K0870.12X70	çelik	8.8	kaplamasız (siyah)	M12	70	31,25	40	21,1	7,5	19	DIN 931	-
K0870.12X80	çelik	8.8	kaplamasız (siyah)	M12	80	41,25	50	21,1	7,5	19	DIN 931	-
K0870.12X90	çelik	8.8	kaplamasız (siyah)	M12	90	51,25	60	21,1	7,5	19	DIN 931	-
K0870.12X100	çelik	8.8	kaplamasız (siyah)	M12	100	61,25	70	21,1	7,5	19	DIN 931	-
K0870.12X110	çelik	8.8	kaplamasız (siyah)	M12	110	71,25	80	21,1	7,5	19	DIN 931	-
K0870.12X120	çelik	8.8	kaplamasız (siyah)	M12	120	81,25	90	21,1	7,5	19	DIN 931	-
K0870.16X60	çelik	8.8	kaplamasız (siyah)	M16	60	12	22	26,75	10	24	DIN 931	ISO 4014
K0870.16X70	çelik	8.8	kaplamasız (siyah)	M16	70	22	32	26,75	10	24	DIN 931	ISO 4014
K0870.16X80	çelik	8.8	kaplamasız (siyah)	M16	80	32	42	26,75	10	24	DIN 931	ISO 4014
K0870.16X90	çelik	8.8	kaplamasız (siyah)	M16	90	42	52	26,75	10	24	DIN 931	ISO 4014
K0870.16X100	çelik	8.8	kaplamasız (siyah)	M16	100	52	62	26,75	10	24	DIN 931	ISO 4014
K0870.16X110	çelik	8.8	kaplamasız (siyah)	M16	110	62	72	26,75	10	24	DIN 931	ISO 4014
K0870.16X120	çelik	8.8	kaplamasız (siyah)	M16	120	72	82	26,75	10	24	DIN 931	ISO 4014
K0870.20X70	çelik	8.8	kaplamasız (siyah)	M20	70	11,5	24	33,53	12,5	30	DIN 931	ISO 4014
K0870.20X80	çelik	8.8	kaplamasız (siyah)	M20	80	21,5	34	33,53	12,5	30	DIN 931	ISO 4014
K0870.20X90	çelik	8.8	kaplamasız (siyah)	M20	90	31,5	44	33,53	12,5	30	DIN 931	ISO 4014
K0870.20X100	çelik	8.8	kaplamasız (siyah)	M20	100	41,5	54	33,53	12,5	30	DIN 931	ISO 4014
K0870.20X110	çelik	8.8	kaplamasız (siyah)	M20	110	51,5	64	33,53	12,5	30	DIN 931	ISO 4014
K0870.20X120	çelik	8.8	kaplamasız (siyah)	M20	120	61,5	74	33,53	12,5	30	DIN 931	ISO 4014
K0870.404X25	çelik	8.8	çinko galvaniz kaplama	M4	25	7,5	11	7,66	2,8	7	DIN 931	ISO 4014
K0870.404X30	çelik	8.8	çinko galvaniz kaplama	M4	30	12,5	16	7,66	2,8	7	DIN 931	ISO 4014
K0870.404X35	çelik	8.8	çinko galvaniz kaplama	M4	35	17,5	21	7,66	2,8	7	DIN 931	ISO 4014
K0870.404X40	çelik	8.8	çinko galvaniz kaplama	M4	40	22,5	26	7,66	2,8	7	DIN 931	ISO 4014
K0870.404X45	çelik	8.8	çinko galvaniz kaplama	M4	45	27,5	31	7,66	2,8	7	DIN 931	ISO 4014
K0870.404X50	çelik	8.8	çinko galvaniz kaplama	M4	50	32,5	36	7,66	2,8	7	DIN 931	ISO 4014
K0870.405X25	çelik	8.8	çinko galvaniz kaplama	M5	25	5	9	8,79	3,5	8	DIN 931	ISO 4014
K0870.405X30	çelik	8.8	çinko galvaniz kaplama	M5	30	10	14	8,79	3,5	8	DIN 931	ISO 4014
K0870.405X35	çelik	8.8	çinko galvaniz kaplama	M5	35	15	19	8,79	3,5	8	DIN 931	ISO 4014
K0870.405X40	çelik	8.8	çinko galvaniz kaplama	M5	40	20	24	8,79	3,5	8	DIN 931	ISO 4014
K0870.405X45	çelik	8.8	çinko galvaniz kaplama	M5	45	25	29	8,79	3,5	8	DIN 931	ISO 4014

Şaftlı altıgen cıvatalar DIN 931/ISO 4014

Ürünlere genel bakış

Sipariş numarası	Ana gövde malzemesi	Sağlamlık sınıfı	Yüzey Ana gövde	D	L	Ls min.	Lg maks.	E	K	SW	DIN	ISO
K0870.405X50	çelik	8.8	çinko galvaniz kaplama	M5	50	30	34	8,79	3,5	8	DIN 931	ISO 4014
K0870.405X60	çelik	8.8	çinko galvaniz kaplama	M5	60	39	44	8,79	3,5	8	DIN 931	ISO 4014
K0870.406X30	çelik	8.8	çinko galvaniz kaplama	M6	30	7	12	11,05	4	10	DIN 931	ISO 4014
K0870.406X35	çelik	8.8	çinko galvaniz kaplama	M6	35	12	17	11,05	4	10	DIN 931	ISO 4014
K0870.406X40	çelik	8.8	çinko galvaniz kaplama	M6	40	17	22	11,05	4	10	DIN 931	ISO 4014
K0870.406X45	çelik	8.8	çinko galvaniz kaplama	M6	45	22	27	11,05	4	10	DIN 931	ISO 4014
K0870.406X50	çelik	8.8	çinko galvaniz kaplama	M6	50	27	32	11,05	4	10	DIN 931	ISO 4014
K0870.406X60	çelik	8.8	çinko galvaniz kaplama	M6	60	37	42	11,05	4	10	DIN 931	ISO 4014
K0870.406X70	çelik	8.8	çinko galvaniz kaplama	M6	70	47	52	11,05	4	10	DIN 931	ISO 4014
K0870.408X35	çelik	8.8	çinko galvaniz kaplama	M8	35	6,75	13	14,38	5,3	13	DIN 931	ISO 4014
K0870.408X40	çelik	8.8	çinko galvaniz kaplama	M8	40	11,75	18	14,38	5,3	13	DIN 931	ISO 4014
K0870.408X45	çelik	8.8	çinko galvaniz kaplama	M8	45	16,75	23	14,38	5,3	13	DIN 931	ISO 4014
K0870.408X50	çelik	8.8	çinko galvaniz kaplama	M8	50	21,75	28	14,38	5,3	13	DIN 931	ISO 4014
K0870.408X60	çelik	8.8	çinko galvaniz kaplama	M8	60	31,75	38	14,38	5,3	13	DIN 931	ISO 4014
K0870.408X70	çelik	8.8	çinko galvaniz kaplama	M8	70	41,75	48	14,38	5,3	13	DIN 931	ISO 4014
K0870.408X80	çelik	8.8	çinko galvaniz kaplama	M8	80	51,75	58	14,38	5,3	13	DIN 931	ISO 4014
K0870.410X40	çelik	8.8	çinko galvaniz kaplama	M10	40	6,5	14	18,9	6,4	17	DIN 931	-
K0870.410X45	çelik	8.8	çinko galvaniz kaplama	M10	45	11,5	19	18,9	6,4	17	DIN 931	-
K0870.410X50	çelik	8.8	çinko galvaniz kaplama	M10	50	16,5	24	18,9	6,4	17	DIN 931	-
K0870.410X60	çelik	8.8	çinko galvaniz kaplama	M10	60	26,5	34	18,9	6,4	17	DIN 931	-
K0870.410X70	çelik	8.8	çinko galvaniz kaplama	M10	70	36,5	44	18,9	6,4	17	DIN 931	-
K0870.410X80	çelik	8.8	çinko galvaniz kaplama	M10	80	46,5	54	18,9	6,4	17	DIN 931	-
K0870.410X90	çelik	8.8	çinko galvaniz kaplama	M10	90	56,5	64	18,9	6,4	17	DIN 931	-
K0870.410X100	çelik	8.8	çinko galvaniz kaplama	M10	100	66,5	74	18,9	6,4	17	DIN 931	-
K0870.412X45	çelik	8.8	çinko galvaniz kaplama	M12	45	6,25	15	21,1	7,5	19	DIN 931	-
K0870.412X50	çelik	8.8	çinko galvaniz kaplama	M12	50	11,25	20	21,1	7,5	19	DIN 931	-
K0870.412X60	çelik	8.8	çinko galvaniz kaplama	M12	60	21,25	30	21,1	7,5	19	DIN 931	-
K0870.412X70	çelik	8.8	çinko galvaniz kaplama	M12	70	31,25	40	21,1	7,5	19	DIN 931	-
K0870.412X80	çelik	8.8	çinko galvaniz kaplama	M12	80	41,25	50	21,1	7,5	19	DIN 931	-
K0870.412X90	çelik	8.8	çinko galvaniz kaplama	M12	90	51,25	60	21,1	7,5	19	DIN 931	-
K0870.412X100	çelik	8.8	çinko galvaniz kaplama	M12	100	61,25	70	21,1	7,5	19	DIN 931	-
K0870.412X110	çelik	8.8	çinko galvaniz kaplama	M12	110	71,25	80	21,1	7,5	19	DIN 931	-
K0870.412X120	çelik	8.8	çinko galvaniz kaplama	M12	120	81,25	90	21,1	7,5	19	DIN 931	-
K0870.416X60	çelik	8.8	çinko galvaniz kaplama	M16	60	12	22	26,75	10	24	DIN 931	ISO 4014
K0870.416X70	çelik	8.8	çinko galvaniz kaplama	M16	70	22	32	26,75	10	24	DIN 931	ISO 4014
K0870.416X80	çelik	8.8	çinko galvaniz kaplama	M16	80	32	42	26,75	10	24	DIN 931	ISO 4014
K0870.416X90	çelik	8.8	çinko galvaniz kaplama	M16	90	42	52	26,75	10	24	DIN 931	ISO 4014
K0870.416X100	çelik	8.8	çinko galvaniz kaplama	M16	100	52	62	26,75	10	24	DIN 931	ISO 4014
K0870.416X110	çelik	8.8	çinko galvaniz kaplama	M16	110	62	72	26,75	10	24	DIN 931	ISO 4014
K0870.416X120	çelik	8.8	çinko galvaniz kaplama	M16	120	72	82	26,75	10	24	DIN 931	ISO 4014
K0870.420X70	çelik	8.8	çinko galvaniz kaplama	M20	70	11,5	24	33,53	12,5	30	DIN 931	ISO 4014
K0870.420X80	çelik	8.8	çinko galvaniz kaplama	M20	80	21,5	34	33,53	12,5	30	DIN 931	ISO 4014
K0870.420X90	çelik	8.8	çinko galvaniz kaplama	M20	90	31,5	44	33,53	12,5	30	DIN 931	ISO 4014
K0870.420X100	çelik	8.8	çinko galvaniz kaplama	M20	100	41,5	54	33,53	12,5	30	DIN 931	ISO 4014
K0870.420X110	çelik	8.8	çinko galvaniz kaplama	M20	110	51,5	64	33,53	12,5	30	DIN 931	ISO 4014
K0870.420X120	çelik	8.8	çinko galvaniz kaplama	M20	120	61,5	74	33,53	12,5	30	DIN 931	ISO 4014
K0870.306X30	çelik	10.9	kaplamasız (siyah)	M6	30	7	12	11,05	4	10	DIN 931	ISO 4014
K0870.306X35	çelik	10.9	kaplamasız (siyah)	M6	35	12	17	11,05	4	10	DIN 931	ISO 4014
K0870.306X40	çelik	10.9	kaplamasız (siyah)	M6	40	17	22	11,05	4	10	DIN 931	ISO 4014
K0870.306X45	çelik	10.9	kaplamasız (siyah)	M6	45	22	27	11,05	4	10	DIN 931	ISO 4014
K0870.306X50	çelik	10.9	kaplamasız (siyah)	M6	50	27	32	11,05	4	10	DIN 931	ISO 4014
K0870.306X60	çelik	10.9	kaplamasız (siyah)	M6	60	37	42	11,05	4	10	DIN 931	ISO 4014
K0870.306X70	çelik	10.9	kaplamasız (siyah)	M6	70	47	52	11,05	4	10	DIN 931	ISO 4014
K0870.308X35	çelik	10.9	kaplamasız (siyah)	M8	35	6,75	13	14,38	5,3	13	DIN 931	ISO 4014
K0870.308X40	çelik	10.9	kaplamasız (siyah)	M8	40	11,75	18	14,38	5,3	13	DIN 931	ISO 4014
K0870.308X45	çelik	10.9	kaplamasız (siyah)	M8	45	16,75	23	14,38	5,3	13	DIN 931	ISO 4014
K0870.308X50	çelik	10.9	kaplamasız (siyah)	M8	50	21,75	28	14,38	5,3	13	DIN 931	ISO 4014
K0870.308X60	çelik	10.9	kaplamasız (siyah)	M8	60	31,75	38	14,38	5,3	13	DIN 931	ISO 4014
K0870.308X70	çelik	10.9	kaplamasız (siyah)	M8	70	41,75	48	14,38	5,3	13	DIN 931	ISO 4014
K0870.308X80	çelik	10.9	kaplamasız (siyah)	M8	80	51,75	58	14,38	5,3	13	DIN 931	ISO 4014
K0870.310X40	çelik	10.9	kaplamasız (siyah)	M10	40	6,5	14	18,9	6,4	17	DIN 931	-
K0870.310X45	çelik	10.9	kaplamasız (siyah)	M10	45	11,5	19	18,9	6,4	17	DIN 931	-

Şaftlı altıgen cıvatalar DIN 931/ISO 4014

Ürünlere genel bakış

Sipariş numarası	Ana gövde malzemesi	Sağlamlık sınıfı	Yüzey Ana gövde	D	L	Ls min.	Lg maks.	E	K	SW	DIN	ISO
K0870.310X50	çelik	10.9	kaplamasız (siyah)	M10	50	16,5	24	18,9	6,4	17	DIN 931	-
K0870.310X60	çelik	10.9	kaplamasız (siyah)	M10	60	26,5	34	18,9	6,4	17	DIN 931	-
K0870.310X70	çelik	10.9	kaplamasız (siyah)	M10	70	36,5	44	18,9	6,4	17	DIN 931	-
K0870.310X80	çelik	10.9	kaplamasız (siyah)	M10	80	46,5	54	18,9	6,4	17	DIN 931	-
K0870.310X90	çelik	10.9	kaplamasız (siyah)	M10	90	56,5	64	18,9	6,4	17	DIN 931	-
K0870.310X100	çelik	10.9	kaplamasız (siyah)	M10	100	66,5	74	18,9	6,4	17	DIN 931	-
K0870.312X45	çelik	10.9	kaplamasız (siyah)	M12	45	6,25	15	21,1	7,5	19	DIN 931	-
K0870.312X50	çelik	10.9	kaplamasız (siyah)	M12	50	11,25	20	21,1	7,5	19	DIN 931	-
K0870.312X60	çelik	10.9	kaplamasız (siyah)	M12	60	21,25	30	21,1	7,5	19	DIN 931	-
K0870.312X70	çelik	10.9	kaplamasız (siyah)	M12	70	31,25	40	21,1	7,5	19	DIN 931	-
K0870.312X80	çelik	10.9	kaplamasız (siyah)	M12	80	41,25	50	21,1	7,5	19	DIN 931	-
K0870.312X90	çelik	10.9	kaplamasız (siyah)	M12	90	51,25	60	21,1	7,5	19	DIN 931	-
K0870.312X100	çelik	10.9	kaplamasız (siyah)	M12	100	61,25	70	21,1	7,5	19	DIN 931	-
K0870.312X110	çelik	10.9	kaplamasız (siyah)	M12	110	71,25	80	21,1	7,5	19	DIN 931	-
K0870.312X120	çelik	10.9	kaplamasız (siyah)	M12	120	81,25	90	21,1	7,5	19	DIN 931	-
K0870.316X60	çelik	10.9	kaplamasız (siyah)	M16	60	12	22	26,75	10	24	DIN 931	ISO 4014
K0870.316X70	çelik	10.9	kaplamasız (siyah)	M16	70	22	32	26,75	10	24	DIN 931	ISO 4014
K0870.316X80	çelik	10.9	kaplamasız (siyah)	M16	80	32	42	26,75	10	24	DIN 931	ISO 4014
K0870.316X90	çelik	10.9	kaplamasız (siyah)	M16	90	42	52	26,75	10	24	DIN 931	ISO 4014
K0870.316X100	çelik	10.9	kaplamasız (siyah)	M16	100	52	62	26,75	10	24	DIN 931	ISO 4014
K0870.316X110	çelik	10.9	kaplamasız (siyah)	M16	110	62	72	26,75	10	24	DIN 931	ISO 4014
K0870.316X120	çelik	10.9	kaplamasız (siyah)	M16	120	72	82	26,75	10	24	DIN 931	ISO 4014
K0870.320X70	çelik	10.9	kaplamasız (siyah)	M20	70	11,5	24	33,53	12,5	30	DIN 931	ISO 4014
K0870.320X80	çelik	10.9	kaplamasız (siyah)	M20	80	21,5	34	33,53	12,5	30	DIN 931	ISO 4014
K0870.320X90	çelik	10.9	kaplamasız (siyah)	M20	90	31,5	44	33,53	12,5	30	DIN 931	ISO 4014
K0870.320X100	çelik	10.9	kaplamasız (siyah)	M20	100	41,5	54	33,53	12,5	30	DIN 931	ISO 4014
K0870.320X110	çelik	10.9	kaplamasız (siyah)	M20	110	51,5	64	33,53	12,5	30	DIN 931	ISO 4014
K0870.320X120	çelik	10.9	kaplamasız (siyah)	M20	120	61,5	74	33,53	12,5	30	DIN 931	ISO 4014
K0870.506X30	çelik	10.9	çinko galvaniz kaplama	M6	30	7	12	11,05	4	10	DIN 931	ISO 4014
K0870.506X35	çelik	10.9	çinko galvaniz kaplama	M6	35	12	17	11,05	4	10	DIN 931	ISO 4014
K0870.506X40	çelik	10.9	çinko galvaniz kaplama	M6	40	17	22	11,05	4	10	DIN 931	ISO 4014
K0870.506X45	çelik	10.9	çinko galvaniz kaplama	M6	45	22	27	11,05	4	10	DIN 931	ISO 4014
K0870.506X50	çelik	10.9	çinko galvaniz kaplama	M6	50	27	32	11,05	4	10	DIN 931	ISO 4014
K0870.506X60	çelik	10.9	çinko galvaniz kaplama	M6	60	37	42	11,05	4	10	DIN 931	ISO 4014
K0870.506X70	çelik	10.9	çinko galvaniz kaplama	M6	70	47	52	11,05	4	10	DIN 931	ISO 4014
K0870.508X35	çelik	10.9	çinko galvaniz kaplama	M8	35	6,75	13	14,38	5,3	13	DIN 931	ISO 4014
K0870.508X40	çelik	10.9	çinko galvaniz kaplama	M8	40	11,75	18	14,38	5,3	13	DIN 931	ISO 4014
K0870.508X45	çelik	10.9	çinko galvaniz kaplama	M8	45	16,75	23	14,38	5,3	13	DIN 931	ISO 4014
K0870.508X50	çelik	10.9	çinko galvaniz kaplama	M8	50	21,75	28	14,38	5,3	13	DIN 931	ISO 4014
K0870.508X60	çelik	10.9	çinko galvaniz kaplama	M8	60	31,75	38	14,38	5,3	13	DIN 931	ISO 4014
K0870.508X70	çelik	10.9	çinko galvaniz kaplama	M8	70	41,75	48	14,38	5,3	13	DIN 931	ISO 4014
K0870.508X80	çelik	10.9	çinko galvaniz kaplama	M8	80	51,75	58	14,38	5,3	13	DIN 931	ISO 4014
K0870.510X40	çelik	10.9	çinko galvaniz kaplama	M10	40	6,5	14	18,9	6,4	17	DIN 931	-
K0870.510X45	çelik	10.9	çinko galvaniz kaplama	M10	45	11,5	19	18,9	6,4	17	DIN 931	-
K0870.510X50	çelik	10.9	çinko galvaniz kaplama	M10	50	16,5	24	18,9	6,4	17	DIN 931	-
K0870.510X60	çelik	10.9	çinko galvaniz kaplama	M10	60	26,5	34	18,9	6,4	17	DIN 931	-
K0870.510X70	çelik	10.9	çinko galvaniz kaplama	M10	70	36,5	44	18,9	6,4	17	DIN 931	-
K0870.510X80	çelik	10.9	çinko galvaniz kaplama	M10	80	46,5	54	18,9	6,4	17	DIN 931	-
K0870.510X90	çelik	10.9	çinko galvaniz kaplama	M10	90	56,5	64	18,9	6,4	17	DIN 931	-
K0870.510X100	çelik	10.9	çinko galvaniz kaplama	M10	100	66,5	74	18,9	6,4	17	DIN 931	-
K0870.512X45	çelik	10.9	çinko galvaniz kaplama	M12	45	6,25	15	21,1	7,5	19	DIN 931	-
K0870.512X50	çelik	10.9	çinko galvaniz kaplama	M12	50	11,25	20	21,1	7,5	19	DIN 931	-
K0870.512X60	çelik	10.9	çinko galvaniz kaplama	M12	60	21,25	30	21,1	7,5	19	DIN 931	-
K0870.512X70	çelik	10.9	çinko galvaniz kaplama	M12	70	31,25	40	21,1	7,5	19	DIN 931	-
K0870.512X80	çelik	10.9	çinko galvaniz kaplama	M12	80	41,25	50	21,1	7,5	19	DIN 931	-
K0870.512X90	çelik	10.9	çinko galvaniz kaplama	M12	90	51,25	60	21,1	7,5	19	DIN 931	-
K0870.512X100	çelik	10.9	çinko galvaniz kaplama	M12	100	61,25	70	21,1	7,5	19	DIN 931	-
K0870.512X110	çelik	10.9	çinko galvaniz kaplama	M12	110	71,25	80	21,1	7,5	19	DIN 931	-
K0870.512X120	çelik	10.9	çinko galvaniz kaplama	M12	120	81,25	90	21,1	7,5	19	DIN 931	-
K0870.516X60	çelik	10.9	çinko galvaniz kaplama	M16	60	12	22	26,75	10	24	DIN 931	ISO 4014
K0870.516X70	çelik	10.9	çinko galvaniz kaplama	M16	70	22	32	26,75	10	24	DIN 931	ISO 4014
K0870.516X80	çelik	10.9	çinko galvaniz kaplama	M16	80	32	42	26,75	10	24	DIN 931	ISO 4014

Şaftlı altıgen cıvatalar DIN 931/ISO 4014

Ürünlere genel bakış

Sipariş numarası	Ana gövde malzemesi	Sağlamlık sınıfı	Yüzey Ana gövde	D	L	Ls min.	Lg maks.	E	K	SW	DIN	ISO
K0870.516X90	çelik	10.9	çinko galvaniz kaplama	M16	90	42	52	26,75	10	24	DIN 931	ISO 4014
K0870.516X100	çelik	10.9	çinko galvaniz kaplama	M16	100	52	62	26,75	10	24	DIN 931	ISO 4014
K0870.516X110	çelik	10.9	çinko galvaniz kaplama	M16	110	62	72	26,75	10	24	DIN 931	ISO 4014
K0870.516X120	çelik	10.9	çinko galvaniz kaplama	M16	120	72	82	26,75	10	24	DIN 931	ISO 4014
K0870.520X70	çelik	10.9	çinko galvaniz kaplama	M20	70	11,5	24	33,53	12,5	30	DIN 931	ISO 4014
K0870.520X80	çelik	10.9	çinko galvaniz kaplama	M20	80	21,5	34	33,53	12,5	30	DIN 931	ISO 4014
K0870.520X90	çelik	10.9	çinko galvaniz kaplama	M20	90	31,5	44	33,53	12,5	30	DIN 931	ISO 4014
K0870.520X100	çelik	10.9	çinko galvaniz kaplama	M20	100	41,5	54	33,53	12,5	30	DIN 931	ISO 4014
K0870.520X110	çelik	10.9	çinko galvaniz kaplama	M20	110	51,5	64	33,53	12,5	30	DIN 931	ISO 4014
K0870.520X120	çelik	10.9	çinko galvaniz kaplama	M20	120	61,5	74	33,53	12,5	30	DIN 931	ISO 4014
K0870.210X40	çelik	12.9	kaplamasız (siyah)	M10	40	6,5	14	18,9	6,4	17	DIN 931	-
K0870.210X45	çelik	12.9	kaplamasız (siyah)	M10	45	11,5	19	18,9	6,4	17	DIN 931	-
K0870.210X50	çelik	12.9	kaplamasız (siyah)	M10	50	16,5	24	18,9	6,4	17	DIN 931	-
K0870.210X60	çelik	12.9	kaplamasız (siyah)	M10	60	26,5	34	18,9	6,4	17	DIN 931	-
K0870.210X70	çelik	12.9	kaplamasız (siyah)	M10	70	36,5	44	18,9	6,4	17	DIN 931	-
K0870.210X80	çelik	12.9	kaplamasız (siyah)	M10	80	46,5	54	18,9	6,4	17	DIN 931	-
K0870.210X90	çelik	12.9	kaplamasız (siyah)	M10	90	56,5	64	18,9	6,4	17	DIN 931	-
K0870.210X100	çelik	12.9	kaplamasız (siyah)	M10	100	66,5	74	18,9	6,4	17	DIN 931	-
K0870.212X45	çelik	12.9	kaplamasız (siyah)	M12	45	6,25	15	21,1	7,5	19	DIN 931	-
K0870.212X50	çelik	12.9	kaplamasız (siyah)	M12	50	11,25	20	21,1	7,5	19	DIN 931	-
K0870.212X60	çelik	12.9	kaplamasız (siyah)	M12	60	21,25	30	21,1	7,5	19	DIN 931	-
K0870.212X70	çelik	12.9	kaplamasız (siyah)	M12	70	31,25	40	21,1	7,5	19	DIN 931	-
K0870.212X80	çelik	12.9	kaplamasız (siyah)	M12	80	41,25	50	21,1	7,5	19	DIN 931	-
K0870.212X90	çelik	12.9	kaplamasız (siyah)	M12	90	51,25	60	21,1	7,5	19	DIN 931	-
K0870.212X100	çelik	12.9	kaplamasız (siyah)	M12	100	61,25	70	21,1	7,5	19	DIN 931	-
K0870.212X120	çelik	12.9	kaplamasız (siyah)	M12	120	81,25	90	21,1	7,5	19	DIN 931	-
K0870.216X60	çelik	12.9	kaplamasız (siyah)	M16	60	12	22	26,75	10	24	DIN 931	ISO 4014
K0870.216X70	çelik	12.9	kaplamasız (siyah)	M16	70	22	32	26,75	10	24	DIN 931	ISO 4014
K0870.216X80	çelik	12.9	kaplamasız (siyah)	M16	80	32	42	26,75	10	24	DIN 931	ISO 4014
K0870.216X90	çelik	12.9	kaplamasız (siyah)	M16	90	42	52	26,75	10	24	DIN 931	ISO 4014
K0870.216X100	çelik	12.9	kaplamasız (siyah)	M16	100	52	62	26,75	10	24	DIN 931	ISO 4014
K0870.216X120	çelik	12.9	kaplamasız (siyah)	M16	120	72	82	26,75	10	24	DIN 931	ISO 4014
K0870.220X70	çelik	12.9	kaplamasız (siyah)	M20	70	11,5	24	33,53	12,5	30	DIN 931	ISO 4014
K0870.220X80	çelik	12.9	kaplamasız (siyah)	M20	80	21,5	34	33,53	12,5	30	DIN 931	ISO 4014
K0870.220X90	çelik	12.9	kaplamasız (siyah)	M20	90	31,5	44	33,53	12,5	30	DIN 931	ISO 4014
K0870.220X100	çelik	12.9	kaplamasız (siyah)	M20	100	41,5	54	33,53	12,5	30	DIN 931	ISO 4014
K0870.220X120	çelik	12.9	kaplamasız (siyah)	M20	120	61,5	74	33,53	12,5	30	DIN 931	ISO 4014
K0870.105X25	paslanmaz çelik A2	70	kaplamasız	M5	25	5	9	8,79	3,5	8	DIN 931	ISO 4014
K0870.105X30	paslanmaz çelik A2	70	kaplamasız	M5	30	10	14	8,79	3,5	8	DIN 931	ISO 4014
K0870.105X35	paslanmaz çelik A2	70	kaplamasız	M5	35	15	19	8,79	3,5	8	DIN 931	ISO 4014
K0870.105X40	paslanmaz çelik A2	70	kaplamasız	M5	40	20	24	8,79	3,5	8	DIN 931	ISO 4014
K0870.105X45	paslanmaz çelik A2	70	kaplamasız	M5	45	25	29	8,79	3,5	8	DIN 931	ISO 4014
K0870.105X50	paslanmaz çelik A2	70	kaplamasız	M5	50	30	34	8,79	3,5	8	DIN 931	ISO 4014
K0870.105X60	paslanmaz çelik A2	70	kaplamasız	M5	60	39	44	8,79	3,5	8	DIN 931	ISO 4014
K0870.106X30	paslanmaz çelik A2	70	kaplamasız	M6	30	7	12	11,05	4	10	DIN 931	ISO 4014
K0870.106X35	paslanmaz çelik A2	70	kaplamasız	M6	35	12	17	11,05	4	10	DIN 931	ISO 4014
K0870.106X40	paslanmaz çelik A2	70	kaplamasız	M6	40	17	22	11,05	4	10	DIN 931	ISO 4014
K0870.106X45	paslanmaz çelik A2	70	kaplamasız	M6	45	22	27	11,05	4	10	DIN 931	ISO 4014
K0870.106X50	paslanmaz çelik A2	70	kaplamasız	M6	50	27	32	11,05	4	10	DIN 931	ISO 4014
K0870.106X60	paslanmaz çelik A2	70	kaplamasız	M6	60	37	42	11,05	4	10	DIN 931	ISO 4014
K0870.106X70	paslanmaz çelik A2	70	kaplamasız	M6	70	47	52	11,05	4	10	DIN 931	ISO 4014
K0870.108X35	paslanmaz çelik A2	70	kaplamasız	M8	35	6,75	13	14,38	5,3	13	DIN 931	ISO 4014
K0870.108X40	paslanmaz çelik A2	70	kaplamasız	M8	40	11,75	18	14,38	5,3	13	DIN 931	ISO 4014
K0870.108X45	paslanmaz çelik A2	70	kaplamasız	M8	45	16,75	23	14,38	5,3	13	DIN 931	ISO 4014
K0870.108X50	paslanmaz çelik A2	70	kaplamasız	M8	50	21,75	28	14,38	5,3	13	DIN 931	ISO 4014
K0870.108X60	paslanmaz çelik A2	70	kaplamasız	M8	60	31,75	38	14,38	5,3	13	DIN 931	ISO 4014
K0870.108X70	paslanmaz çelik A2	70	kaplamasız	M8	70	41,75	48	14,38	5,3	13	DIN 931	ISO 4014
K0870.108X80	paslanmaz çelik A2	70	kaplamasız	M8	80	51,75	58	14,38	5,3	13	DIN 931	ISO 4014
K0870.110X100	paslanmaz çelik A2	70	kaplamasız	M10	100	66,5	74	18,9	6,4	17	DIN 931	-
K0870.110X40	paslanmaz çelik A2	70	kaplamasız	M10	40	6,5	14	18,9	6,4	17	DIN 931	-
K0870.110X45	paslanmaz çelik A2	70	kaplamasız	M10	45	11,5	19	18,9	6,4	17	DIN 931	-
K0870.110X50	paslanmaz çelik A2	70	kaplamasız	M10	50	16,5	24	18,9	6,4	17	DIN 931	-

Şaftlı altıgen cıvatalar DIN 931/ISO 4014

Ürünlere genel bakış

Sipariş numarası	Ana gövde malzemesi	Sağlamlık sınıfı	Yüzey Ana gövde	D	L	Ls min.	Lg maks.	E	K	SW	DIN	ISO
K0870.110X60	paslanmaz çelik A2	70	kaplamasız	M10	60	26,5	34	18,9	6,4	17	DIN 931	-
K0870.110X70	paslanmaz çelik A2	70	kaplamasız	M10	70	36,5	44	18,9	6,4	17	DIN 931	-
K0870.110X80	paslanmaz çelik A2	70	kaplamasız	M10	80	46,5	54	18,9	6,4	17	DIN 931	-
K0870.110X90	paslanmaz çelik A2	70	kaplamasız	M10	90	56,5	64	18,9	6,4	17	DIN 931	-
K0870.112X100	paslanmaz çelik A2	70	kaplamasız	M12	100	61,25	70	21,1	7,5	19	DIN 931	-
K0870.112X110	paslanmaz çelik A2	70	kaplamasız	M12	110	71,25	80	21,1	7,5	19	DIN 931	-
K0870.112X120	paslanmaz çelik A2	70	kaplamasız	M12	120	81,25	90	21,1	7,5	19	DIN 931	-
K0870.112X45	paslanmaz çelik A2	70	kaplamasız	M12	45	6,25	15	21,1	7,5	19	DIN 931	-
K0870.112X50	paslanmaz çelik A2	70	kaplamasız	M12	50	11,25	20	21,1	7,5	19	DIN 931	-
K0870.112X60	paslanmaz çelik A2	70	kaplamasız	M12	60	21,25	30	21,1	7,5	19	DIN 931	-
K0870.112X70	paslanmaz çelik A2	70	kaplamasız	M12	70	31,25	40	21,1	7,5	19	DIN 931	-
K0870.112X80	paslanmaz çelik A2	70	kaplamasız	M12	80	41,25	50	21,1	7,5	19	DIN 931	-
K0870.112X90	paslanmaz çelik A2	70	kaplamasız	M12	90	51,25	60	21,1	7,5	19	DIN 931	-
K0870.116X100	paslanmaz çelik A2	70	kaplamasız	M16	100	52	62	26,75	10	24	DIN 931	ISO 4014
K0870.116X110	paslanmaz çelik A2	70	kaplamasız	M16	110	62	72	26,75	10	24	DIN 931	ISO 4014
K0870.116X120	paslanmaz çelik A2	70	kaplamasız	M16	120	72	82	26,75	10	24	DIN 931	ISO 4014
K0870.116X60	paslanmaz çelik A2	70	kaplamasız	M16	60	12	22	26,75	10	24	DIN 931	ISO 4014
K0870.116X70	paslanmaz çelik A2	70	kaplamasız	M16	70	22	32	26,75	10	24	DIN 931	ISO 4014
K0870.116X80	paslanmaz çelik A2	70	kaplamasız	M16	80	32	42	26,75	10	24	DIN 931	ISO 4014
K0870.116X90	paslanmaz çelik A2	70	kaplamasız	M16	90	42	52	26,75	10	24	DIN 931	ISO 4014
K0870.605X30	paslanmaz çelik A4	70	kaplamasız	M5	30	10	14	8,79	3,5	8	DIN 931	ISO 4014
K0870.605X35	paslanmaz çelik A4	70	kaplamasız	M5	35	15	19	8,79	3,5	8	DIN 931	ISO 4014
K0870.605X40	paslanmaz çelik A4	70	kaplamasız	M5	40	20	24	8,79	3,5	8	DIN 931	ISO 4014
K0870.605X45	paslanmaz çelik A4	70	kaplamasız	M5	45	25	29	8,79	3,5	8	DIN 931	ISO 4014
K0870.605X50	paslanmaz çelik A4	70	kaplamasız	M5	50	30	34	8,79	3,5	8	DIN 931	ISO 4014
K0870.605X60	paslanmaz çelik A4	70	kaplamasız	M5	60	39	44	8,79	3,5	8	DIN 931	ISO 4014
K0870.606X30	paslanmaz çelik A4	70	kaplamasız	M6	30	7	12	11,05	4	10	DIN 931	ISO 4014
K0870.606X35	paslanmaz çelik A4	70	kaplamasız	M6	35	12	17	11,05	4	10	DIN 931	ISO 4014
K0870.606X40	paslanmaz çelik A4	70	kaplamasız	M6	40	17	22	11,05	4	10	DIN 931	ISO 4014
K0870.606X45	paslanmaz çelik A4	70	kaplamasız	M6	45	22	27	11,05	4	10	DIN 931	ISO 4014
K0870.606X50	paslanmaz çelik A4	70	kaplamasız	M6	50	27	32	11,05	4	10	DIN 931	ISO 4014
K0870.606X60	paslanmaz çelik A4	70	kaplamasız	M6	60	37	42	11,05	4	10	DIN 931	ISO 4014
K0870.606X70	paslanmaz çelik A4	70	kaplamasız	M6	70	47	52	11,05	4	10	DIN 931	ISO 4014
K0870.608X35	paslanmaz çelik A4	70	kaplamasız	M8	35	6,75	13	14,38	5,3	13	DIN 931	ISO 4014
K0870.608X40	paslanmaz çelik A4	70	kaplamasız	M8	40	11,75	18	14,38	5,3	13	DIN 931	ISO 4014
K0870.608X45	paslanmaz çelik A4	70	kaplamasız	M8	45	16,75	23	14,38	5,3	13	DIN 931	ISO 4014
K0870.608X50	paslanmaz çelik A4	70	kaplamasız	M8	50	21,75	28	14,38	5,3	13	DIN 931	ISO 4014
K0870.608X60	paslanmaz çelik A4	70	kaplamasız	M8	60	31,75	38	14,38	5,3	13	DIN 931	ISO 4014
K0870.608X70	paslanmaz çelik A4	70	kaplamasız	M8	70	41,75	48	14,38	5,3	13	DIN 931	ISO 4014
K0870.608X80	paslanmaz çelik A4	70	kaplamasız	M8	80	51,75	58	14,38	5,3	13	DIN 931	ISO 4014
K0870.610X40	paslanmaz çelik A4	70	kaplamasız	M10	40	6,5	14	18,9	6,4	17	DIN 931	-
K0870.610X45	paslanmaz çelik A4	70	kaplamasız	M10	45	11,5	19	18,9	6,4	17	DIN 931	-
K0870.610X50	paslanmaz çelik A4	70	kaplamasız	M10	50	16,5	24	18,9	6,4	17	DIN 931	-
K0870.610X60	paslanmaz çelik A4	70	kaplamasız	M10	60	26,5	34	18,9	6,4	17	DIN 931	-
K0870.610X70	paslanmaz çelik A4	70	kaplamasız	M10	70	36,5	44	18,9	6,4	17	DIN 931	-
K0870.610X80	paslanmaz çelik A4	70	kaplamasız	M10	80	46,5	54	18,9	6,4	17	DIN 931	-
K0870.610X90	paslanmaz çelik A4	70	kaplamasız	M10	90	56,5	64	18,9	6,4	17	DIN 931	-
K0870.610X100	paslanmaz çelik A4	70	kaplamasız	M10	100	66,5	74	18,9	6,4	17	DIN 931	-
K0870.612X45	paslanmaz çelik A4	70	kaplamasız	M12	45	6,25	15	21,1	7,5	19	DIN 931	-
K0870.612X50	paslanmaz çelik A4	70	kaplamasız	M12	50	11,25	20	21,1	7,5	19	DIN 931	-
K0870.612X60	paslanmaz çelik A4	70	kaplamasız	M12	60	21,25	30	21,1	7,5	19	DIN 931	-
K0870.612X70	paslanmaz çelik A4	70	kaplamasız	M12	70	31,25	40	21,1	7,5	19	DIN 931	-
K0870.612X80	paslanmaz çelik A4	70	kaplamasız	M12	80	41,25	50	21,1	7,5	19	DIN 931	-
K0870.612X90	paslanmaz çelik A4	70	kaplamasız	M12	90	51,25	60	21,1	7,5	19	DIN 931	-
K0870.612X100	paslanmaz çelik A4	70	kaplamasız	M12	100	61,25	70	21,1	7,5	19	DIN 931	-
K0870.612X110	paslanmaz çelik A4	70	kaplamasız	M12	110	71,25	80	21,1	7,5	19	DIN 931	-
K0870.612X120	paslanmaz çelik A4	70	kaplamasız	M12	120	81,25	90	21,1	7,5	19	DIN 931	-
K0870.616X60	paslanmaz çelik A4	70	kaplamasız	M16	60	12	22	26,75	10	24	DIN 931	ISO 4014
K0870.616X70	paslanmaz çelik A4	70	kaplamasız	M16	70	22	32	26,75	10	24	DIN 931	ISO 4014
K0870.616X80	paslanmaz çelik A4	70	kaplamasız	M16	80	32	42	26,75	10	24	DIN 931	ISO 4014
K0870.616X90	paslanmaz çelik A4	70	kaplamasız	M16	90	42	52	26,75	10	24	DIN 931	ISO 4014
K0870.616X100	paslanmaz çelik A4	70	kaplamasız	M16	100	52	62	26,75	10	24	DIN 931	ISO 4014

Şaftlı altıgen cıvatalar DIN 931/ISO 4014

Ürünlere genel bakış

Sipariş numarası	Ana gövde malzemesi	Sağlamlık sınıfı	Yüzey Ana gövde	D	L	Ls min.	Lg maks.	E	K	SW	DIN	ISO
K0870.616X110	paslanmaz çelik A4	70	kaplamasız	M16	110	62	72	26,75	10	24	DIN 931	ISO 4014
K0870.616X120	paslanmaz çelik A4	70	kaplamasız	M16	120	72	82	26,75	10	24	DIN 931	ISO 4014