

Tırtıllı başlıklar, civatalar için, dıştan altıgen, Form B

Ürün açıklaması/Ürün resimleri



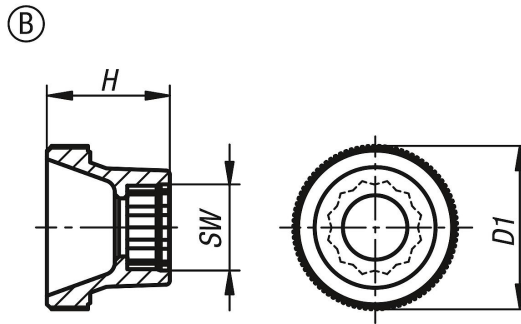
Açıklama

Malzeme:
Termoplastik.

Model:
siyah veya turuncu.

Bilgi:
Uygun civatalar ISO 4014.

Çizimler



Ürünlere genel bakış

Sipariş numarası	Form	Ana gövde rengi	Civatalar için	D1	H	SW
K1138.10040	B	siyah	M4	17	11,5	7
K1138.10050	B	siyah	M5	20	15	8
K1138.10060	B	siyah	M6	25	18	10
K1138.10080	B	siyah	M8	36	23	13
K1138.10100	B	siyah	M10	36	23	17
K1138.11040	B	turunç	M4	17	11,5	7
K1138.11050	B	turunç	M5	20	15	8
K1138.11060	B	turunç	M6	25	18	10
K1138.11080	B	turunç	M8	36	23	13
K1138.11100	B	turunç	M10	36	23	17