

## Disk, mafsallı ayaklar için, antistatik, Form B

### Ürün açıklaması/Ürün resimleri



### Açıklama

#### Malzeme:

Disk: Termoplastik, cam küre takviyeli.

Kaymayı önleyici plaka: Termoplastik elastomer.

#### Model:

Siyah.

#### Bilgi:

Mafsallı ayaklar bir disk ve bir dişli milden veya bir bilya kafasından oluşur. Her disk, her dişli mil veya bilya kafası ile kombine edilebilir.

Kaymayı önleyici plaka, titreşimleri absorbe eder ve mafsallı ayağın kaymasını önler. Uygun dişli miller için bkz. K0421.

Uygun bilya kafaları için bkz. K0422.

#### Güvenlik:

Bu ESD ürünleri, ayrıca patlama riski bulunan alanlardaki cihazlar, bileşenler ve koruma sistemleri için de kullanılabilir.

Bu ESD ürünlerinin kullanılması halinde elektrostatik deşarj ve böylece kapalı alanlarda patlamaya yol açabilecek gazların ve tozların tutuşması önlenir.

Patlama riski bulunan alanlarda çalışan kişilerin korunması amacıyla, cihaz üreticileri ve işletmeciler ATEX yönetmeliklerini uygulamalı ve bu yönetmeliklerce öngörülen gereklilikleri yerine getirmelidir.

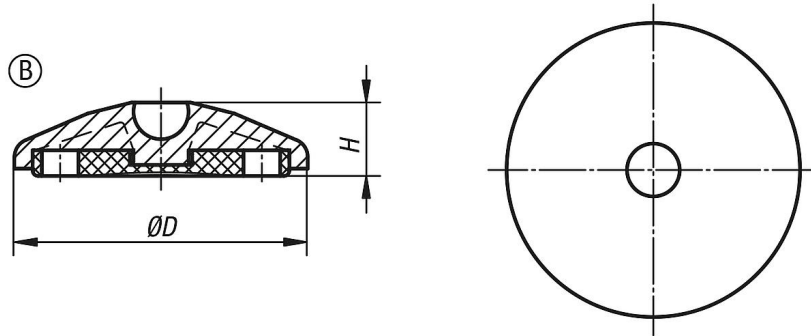
Bu ESD ürünleri, elektriksel iletkenlik konusunda TÜV Súd tarafından test edilip onaylanmıştır.

#### Hedef kitleler:

2014/34/AB sayılı ATEX ürün yönetmeliklerini yerine getirmesi gereken cihaz üreticileri.

1999/92/AT sayılı ATEX işletme yönetmeliklerini yerine getirmesi gereken işletmeciler.

### Çizimler



### Ürünlere genel bakış

Sipariş numarası	Form	Boyut	D	H	Yük kapasitesi maks. kN
K0415.12040	B	40	39	20	9
K0415.12050	B	50	49	20	9
K0415.12060	B	60	59	20	9

