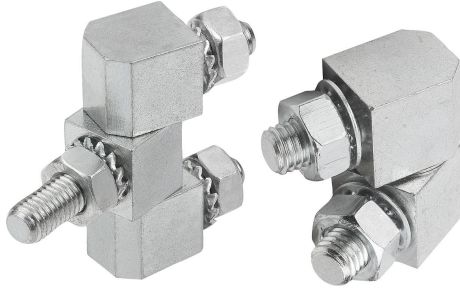


Menteşeler köşeli, sabitleme somunlu

Ürün açıklaması/Ürün resimleri



Açıklama

Malzeme:

Çelik.

Paslanmaz çelik 1.4305.

Paslanmaz çelik A4 1.4401.

Model:

Çinko kaplama çelik.

Kaplamasız paslanmaz çelik.

Bilgi:

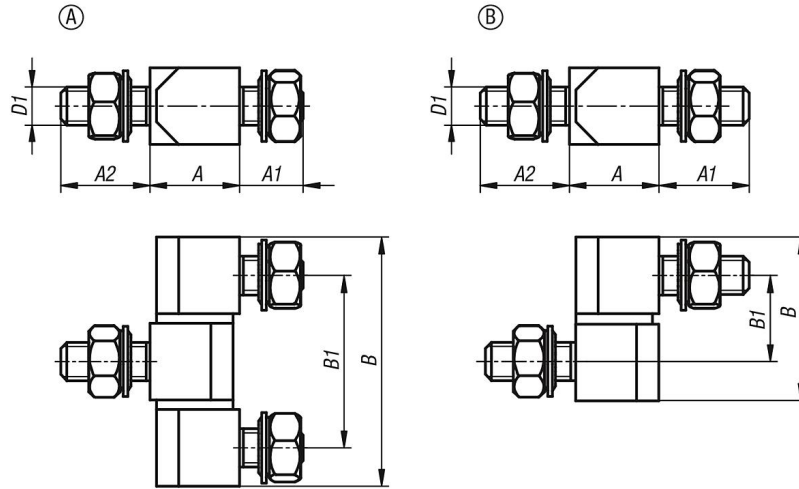
Üstte duran veya iç kısımda bulunan kapılar için sabitleme somunlu, köşeli menteşeler.

Sabitlenme, iç taraftan somunlarla (M6 veya M8) ile yapılır. 3 parçalı tipler çıkartılamaz.

Menteşe, universal olarak sola ve sağa takılabilir. Açılma açısı 180°. Monte edilmemiş halde teslim edilir.

Sabitlenme somunları ve pullar, teslimat kapsamına dahildir.

Çizimler



Ürünlere genel bakış

Menteşeler, köşeli, sabitleme somunlu

Sipariş numarası	Form	Ana gövde malzemesi	Çelik anahtar	A	A1	A2	B	B1	D1
K1142.0614027	A	çelik	-	13	10	14	39	27	M6
K1142.0820033	A	çelik	-	18	14	22	49	33	M8
K1142.10614027	A	paslanmaz çelik	1.4305	13	10	14	39	27	M6
K1142.10820033	A	paslanmaz çelik	1.4305	18	14	22	49	33	M8
K1142.20614027	A	paslanmaz çelik	1.4401	13	10	14	39	27	M6
K1142.20820033	A	paslanmaz çelik	1.4401	18	14	22	49	33	M8
K1142.10610135	B	çelik	-	13	10	10	25,3	13,5	M6
K1142.10814165	B	çelik	-	18	14	14	32,4	16,5	M8
K1142.110610135	B	paslanmaz çelik	1.4305	13	10	10	25,3	13,5	M6
K1142.110814165	B	paslanmaz çelik	1.4305	18	14	14	32,4	16,5	M8

