

Firketeler DIN 11024 standardına benzer, Form D, çift burgulu

Ürün açıklaması/Ürün resimleri



Açıklama

Malzeme:

Çelik veya paslanmaz çelik A2.

Model:

Çinko kaplama çelik.

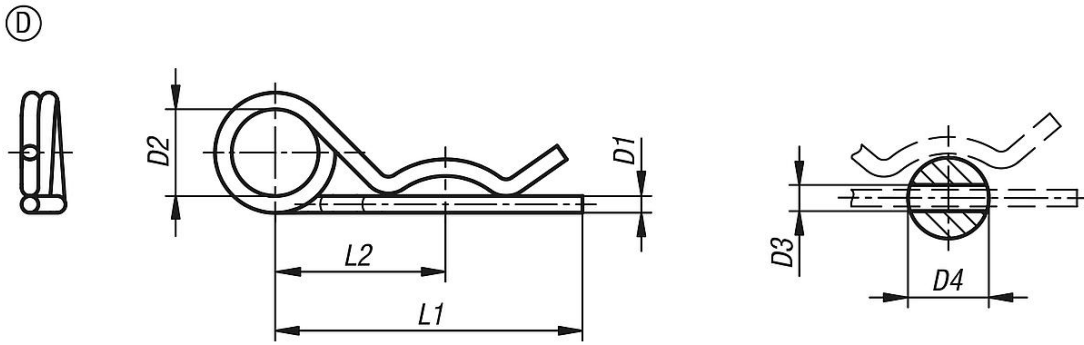
Kaplamasız paslanmaz çelik.

Bilgi:

Firketeler, bulonların ve aksların sabitlenmesini sağlar. Oldukça kolay monte edilebilir ve tekrar kullanılabilir. Uçlar çapaksız kesilmiştir.

Çift burgulu firketeler, daha düzgün yay karakteristik eğrisine sahiptir ve bu nedenle daha kolay monte edilebilir. Çift burgulu sayesinde bir tutma halatı daha sağlam ve iyi bağlanabilir.

Çizimler



Ürünlere genel bakış

Sipariş numarası	Form	Ana gövde malzemesi	D1	D2	D3	D4=Bunun için: Bulon Ø	L1	L2
K1137.12225	D	çelik	2,25	20	2,5	9-11,2	42	24
K1137.12280	D	çelik	2,8	20	3,2	11,2-14	48	26
K1137.12360	D	çelik	3,6	20	4	14-20	64	32
K1137.12450	D	çelik	4,5	25	5	20-26	80	39
K1137.12560	D	çelik	5,6	25	6,3	26-34	97	45
K1137.12630	D	çelik	6,3	30	7	34-45	125	56
K1137.12700	D	çelik	7	30	8	45-56	150	63
K1137.22225	D	paslanmaz çelik A2	2,25	20	2,5	7-9	42	24
K1137.22280	D	paslanmaz çelik A2	2,8	20	3,2	11-14	48	26
K1137.22360	D	paslanmaz çelik A2	3,6	20	4	14-20	64	32
K1137.22450	D	paslanmaz çelik A2	4,5	25	5	20-26	80	39
K1137.22560	D	paslanmaz çelik A2	5,6	25	6,3	26-34	97	45