

## Plastik saplı alüminyum köprü tutamaklar

Ürün açıklaması/Ürün resimleri

# 19"



### Açıklama

#### Malzeme:

Alüminyum tutamak kolu.  
Tutamak ayağı ve kapak PA 6.  
Çelik dişli burcu.

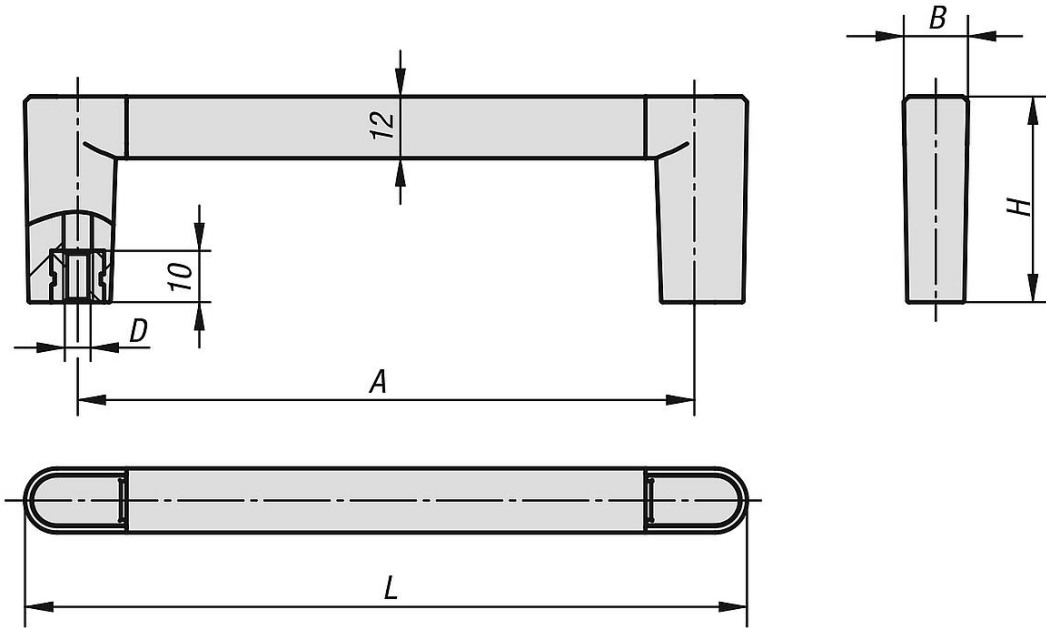
#### Model:

Tutamak kolu doğal renkli eloksallı kaplama veya siyah eloksallı kaplama.  
Galvaniz dişli burcu.

#### Bilgi:

- 19"
- Kapalı tasarım
- Kolay montaj
- Kapak bir lastik çekiçle monte edilir

### Çizimler



### Ürünlere genel bakış

#### Köprü tutamaklar

Sipariş numarası	Ana gövde rengi	A	B	D	H	L	Taşıma kapasitesi N
K1128.055101	siyah	55	12,5	M5	40	75,5	1000
K1128.088101	siyah	88	12,5	M5	40	108,5	1000
K1128.100101	siyah	100	12,5	M5	40	120,5	1000
K1128.120101	siyah	120	12,5	M5	40	140,5	1000
K1128.180101	siyah	180	12,5	M5	40	200,5	1000
K1128.235101	siyah	235	12,5	M5	40	255,5	1000
K1128.055103	doğal	55	12,5	M5	40	75,5	1000
K1128.088103	doğal	88	12,5	M5	40	108,5	1000

## Plastik saplı alüminyum köprü tutamaklar

### Ürünlere genel bakış

Sipariş numarası	Ana gövde rengi	A	B	D	H	L	Taşıma kapasitesi N
K1128.100103	doğal	100	12,5	M5	40	120,5	1000
K1128.120103	doğal	120	12,5	M5	40	140,5	1000
K1128.180103	doğal	180	12,5	M5	40	200,5	1000
K1128.235103	doğal	235	12,5	M5	40	255,5	1000