

İş parçası dengeleyici için mıknatıs

Ürün açıklaması/Ürün resimleri



Açıklama

Ürün açıklaması:

Tutucu mıknatıs, iş parçası dengeleyiciye bağlanır. Mıknatıs istenilen şekilde konumlandırılabilir. Böylelikle makine tezgahı üzerine iş parçası herhangi bir şekilde konumlandırılabilir.

Bilgi:

İş parçası dengeleyici sistem boyutu 25, K1188.25161064 için mıknatısta azami tutunma 8 mm'lik malzeme kalınlığından itibaren elde edilir.

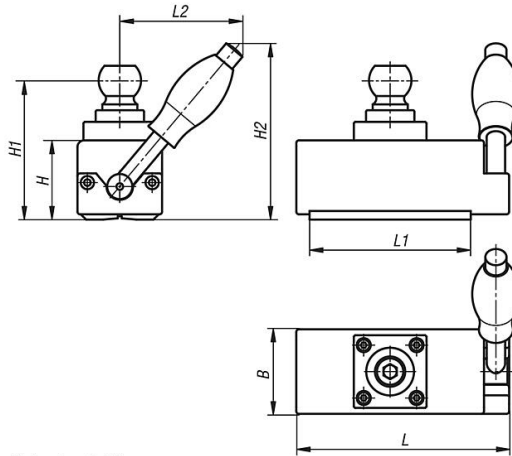
İş parçası dengeleyici sistem boyutu 50, K1188.50205087 için mıknatısta azami tutunma 15 mm'lik malzeme kalınlığından itibaren elde edilir.

Kaldırma aracı olarak kullanılmamalıdır.

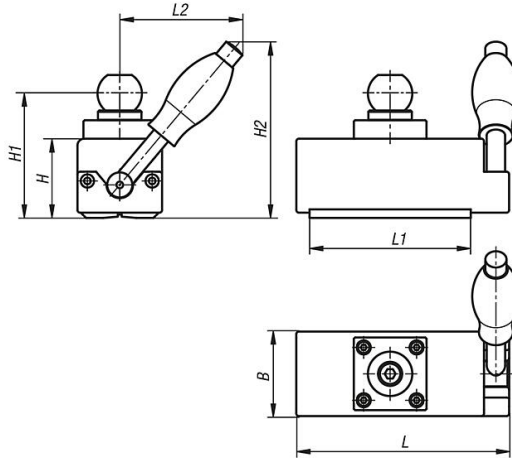
Sıkıştırma bilyaları iki sistem boyutu arasında uygun adaptör plakasıyla değiştirilebilir.

Çizimler

Sistem boyutu 25



Sistem boyutu 50



Ürünlere genel bakış

İş parçası dengeleyici için mıknatıs

İş parçası dengeleyici için mıknatıs

Ürünlere genel bakış

Sipariş numarası	Boyut	B	H	H1	H2	L	L1	L2	Tutma kuvveti N	Ağırlık kg
K1188.25161064	25	64	60	102	133	161	122	92	1470	3,73
K1188.50205087	50	87	78	134	181	205	162	145	1960	8,6