

# Yağlama nipeli, konik biçim, DIN 71412 uyarınca, Form C, 90° açılı, altı köşeli

Ürün açıklaması/Ürün resimleri



## Açıklama

### Malzeme:

Çelik veya paslanmaz çelik 1.4305.

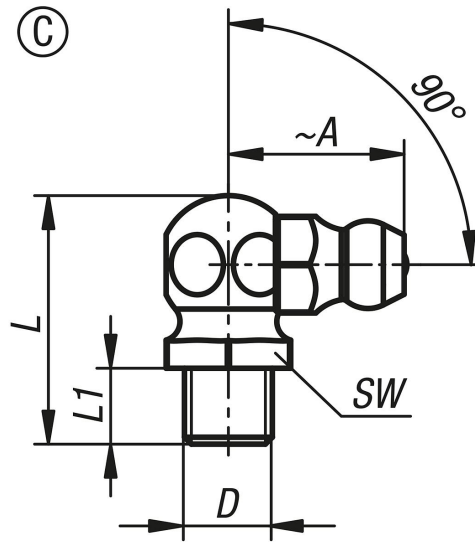
### Model:

Çelik: sertleştirilmiş min. 550 HV 1, galvaniz kaplama.  
Paslanmaz çelik kaplamasız.

### Bilgi:

Konik yağlama nipelleri, konik bir dişli ile donatılmıştır. Sık sık ve güvenilir bir şekilde yağlanması gereken yağlama yerleri için uygundur. Çok yönlü kullanım imkanları sayesinde en yaygın olarak kullanılan yağlama nipeli tipleri arasında yer alır.

## Çizimler



## Ürünlere genel bakış

Sipariş numarası	Form	Form modeli	Ana gövde malzemesi	A	D	L maks.	L1	SW
K1132.1306100	C	açılı 90°, altıgenli	çelik	13	M6X1	18	5,5	9
K1132.1308100	C	açılı 90°, altıgenli	çelik	13	M8X1	18	5,5	9
K1132.1308125	C	açılı 90°, altıgenli	çelik	12	M8X1,25	18	5,5	9
K1132.1310100	C	açılı 90°, altıgenli	çelik	14	M10X1	18	5,5	11
K1132.1310150	C	açılı 90°, altıgenli	çelik	14	M10X1,5	18	5,5	11
K1132.1318	C	açılı 90°, altıgenli	çelik	14	R1/8	18	5,5	11
K1132.1314	C	açılı 90°, altıgenli	çelik	14	R1/4	22	6	14
K1132.2306100	C	açılı 90°, altıgenli	paslanmaz çelik	13	M6X1	18	5,5	9
K1132.2308100	C	açılı 90°, altıgenli	paslanmaz çelik	13	M8X1	18	5,5	9
K1132.2308125	C	açılı 90°, altıgenli	paslanmaz çelik	13	M8X1,25	18	5,5	9
K1132.2310100	C	açılı 90°, altıgenli	paslanmaz çelik	14	M10X1	18	5,5	11
K1132.2310150	C	açılı 90°, altıgenli	paslanmaz çelik	14	M10X1,5	20	5,5	11
K1132.2318	C	açılı 90°, altıgenli	paslanmaz çelik	14	R1/8	18	5,5	11
K1132.2314	C	açılı 90°, altıgenli	paslanmaz çelik	14	R1/4	22	6	14

**Yağlama nipeli, konik biçim, DIN 71412 uyarınca, Form C, 90° açılı, altı köşeli**

Ürünlere genel bakış

---

