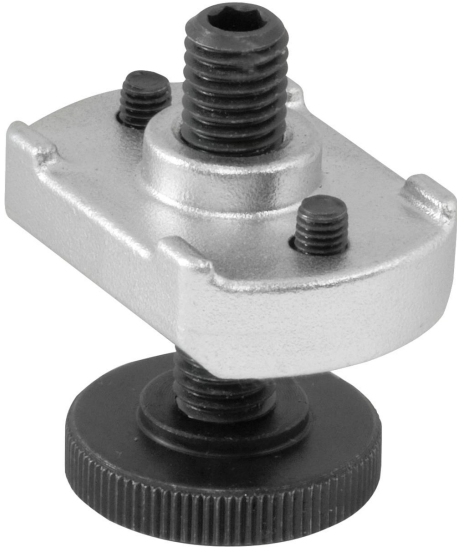


Sıkıştırma demiri için destek uzatmaları

Ürün açıklaması/Ürün resimleri

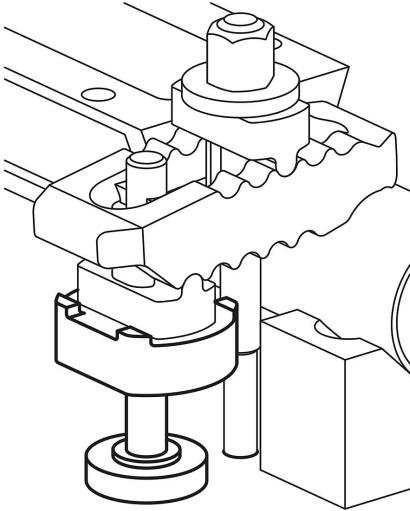


Açıklama

Malzeme:
Islah çeliği.

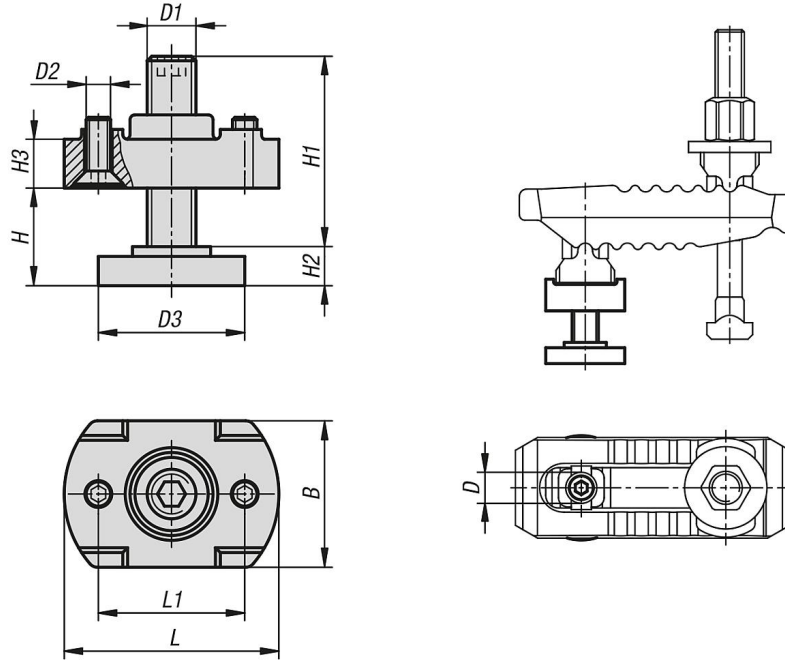
Model:
Temperlenmiş ve galvaniz ana gövde.
Temperlenmiş destek civatası, dayanım sınıfı 8.8.

Bilgi:
Baskı parçası destek civatası ve sıkıştırma demirinin sabitleme civatalarından oluşan destek uzatmaları.
Destek uzatmaları, sıkıştırma demirinde sıkıştırma yüksekliğini artırmak için kullanılır.



Sıkıştırma demiri için destek uzatmaları

Çizimler



Ürünlere genel bakış

Sıkıştırma demiri için destek uzatmaları

Sipariş numarası	B	D	D1	D2	D3	H	H1	H2	H3	L	L1
						Bağlama aralığı					
K1204.1039	30	13	M10	M5	30	8-30	39	8	10	44	30
K1204.1249	42	17	M12	M5	36	10-37	49	10	16	54	35
K1204.1294	42	17	M12	M5	36	10-80	94	10	16	54	35
K1204.1655	50	21	M16	M5	42	13-41	55	13	20	60	40
K1204.1690	50	21	M16	M5	42	13-73	90	13	20	60	40
K1204.2069	50	25	M20	M6	50	16-52	69	16	25	70	50
K1204.20109	50	25	M20	M6	50	16-91	109	16	25	70	50