

Yağlama nipeli koruyucu kapaklar, konik yağlama nipeli için, Form B, kulaklı

Ürün açıklaması/Ürün resimleri



Açıklama

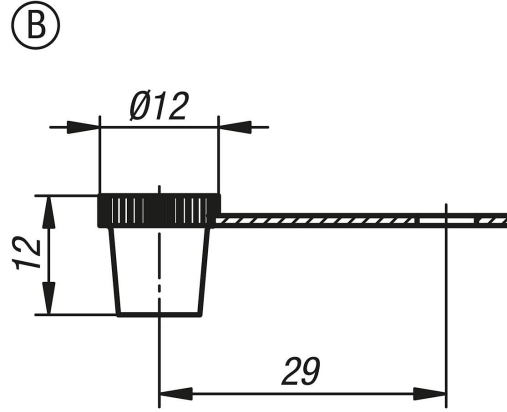
Malzeme:
Polietilen (PE-LLD).

Model:
kırmızı, yeşil, sarı veya siyah.

Bilgi:
DIN 71412 uyarınca olan tüm konik yağlama nipelleri için uygundur. Yağlama nipelinin konik kafasını kirlenmeye karşı korur. Farklı renkler, örneğin yağlama aralıklarını işaretlemek için kullanılır.

Kullanım sıcaklığı: -70 °C ile +85 °C arası.

Çizimler



Ürünlere genel bakış

Sipariş numarası	Form	Ana gövde rengi
K1133.921	B	kırmızı
K1133.922	B	yeşil
K1133.923	B	sarı
K1133.924	B	siyah