

Bilyalı setiskur vidalar perdahlı model, kendinden sıkıřtırmalı plastik

Ürün açıklaması/Ürün resimleri



Açıklama

Malzeme:

Kovan: Termoplastik.

Yay: Paslanmaz çelik.

Küre: Paslanmaz çelik veya POM.

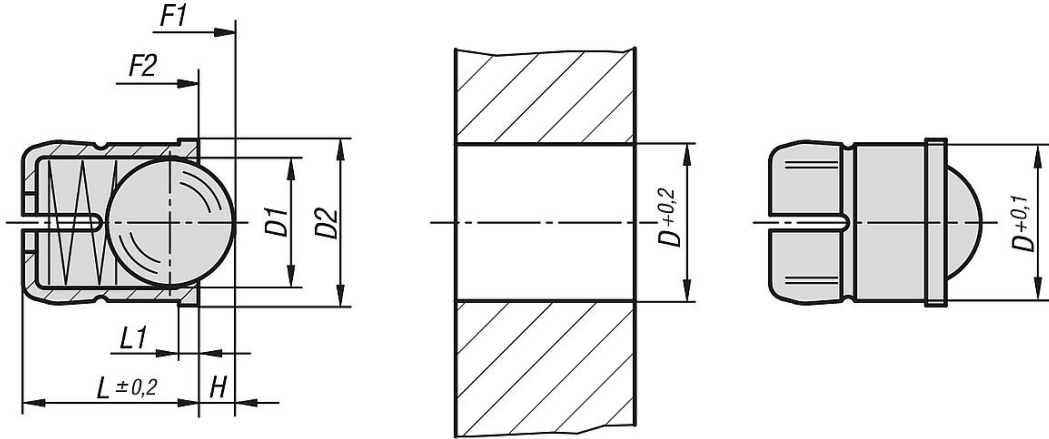
Model:

Kovan: Siyah. Küre: Sertleştirilmiş, kaplamasız.

Bilgi:

Yaylı baskı parçasının kendinden sıkıřtırma özelliđi, montajı kolaylařtırır ve baş üstü montajı güvenli hale getirir.

Çizimler



Ürnlere genel bakış

Bilyalı setiskur vidalar, perdahlı model, kendinden sıkıřtırmalı plastik

Sipariş numarası	Bileşen malzemesi	D	D1	D2	L	L1	H	Yay kuvveti Başlangıç F1 yakl. N	Yay kuvveti Bitiş F2 yakl. N
K1171.04	paslanmaz çelik	4	3	4,6	5	1	0,8	3	6,5
K1171.05	paslanmaz çelik	5	4	5,6	6	1	1	6	9,4
K1171.06	paslanmaz çelik	6	5	6,5	7	1	1,6	6,2	12,6
K1171.08	paslanmaz çelik	8	6,5	8,5	9	1	1,9	10	20,4
K1171.10	paslanmaz çelik	10	8	11	13,5	1,5	2,4	11,9	22,3
K1171.204	POM	4	3	4,6	5	1	0,8	3	6,5
K1171.205	POM	5	4	5,6	6	1	1	6	9,4
K1171.206	POM	6	5	6,5	7	1	1,6	6,2	12,6
K1171.208	POM	8	6,5	8,5	9	1	1,9	10	20,4
K1171.210	POM	10	8	11	13,5	1,5	2,4	11,9	22,3

