

Makina ayakları paslanmaz çelik, hijyen alanı için

Ürün açıklaması/Ürün resimleri



Açıklama

Malzeme:

Ayak diski: Paslanmaz çelik 1.4301.

Setskur: Paslanmaz çelik 1.4301.

Kauçuk destek ve kauçuk conta (EPDM).

Model:

Ayak diski: Polisajlı.

Setskur: Kaplamasız.

Kauçuk destek: Siyah.

Kauçuk conta: Siyah.

Bilgi:

Ayarlanabilir ayak, vida dişinin belirli kısımlarını kapatan bir ayar kovanına sahiptir. Kovanın iç tarafına bir O-halkası işlenmiştir. O-halkası, kirlerin içeri girmesini önler.

EPDM, USDA'nın kauçuk ürünler için olan USDA standartlarında belirtilmiş olan yönetmelikler uyarıncadır.

Hijyenik alan için paslanmaz çelik makina ayakları, USDA (US-Department of Agriculture) Equipment Acceptance Certificate sertifikasına sahiptir.

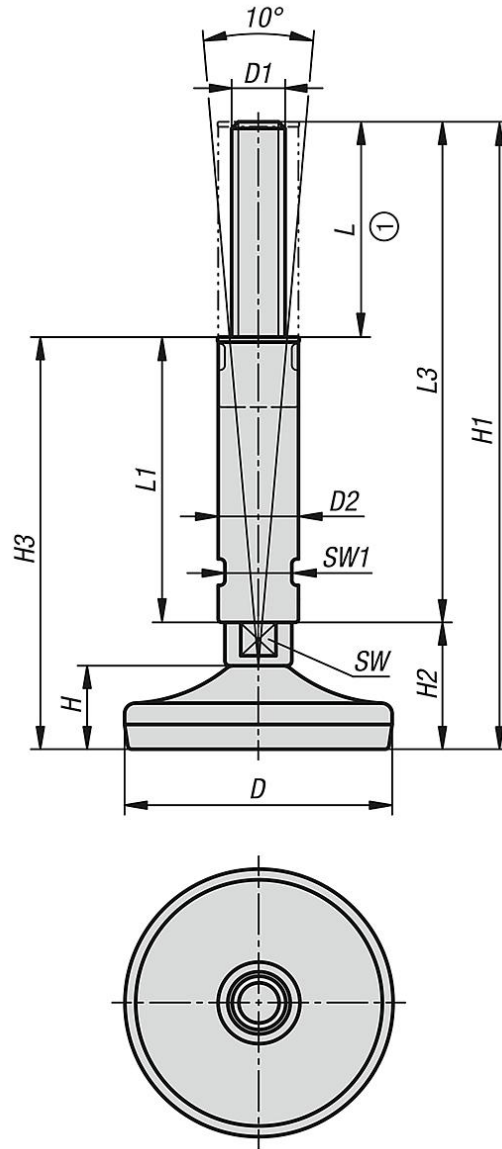
Tabloda belirtilen yüklenme değerleri, bir statik yükün diske dikey olarak milin ortasına uygulandığı bir deneme serisine dayanmaktadır. Titreşimlerde veya sarsılma etkileri olduğunda ortaya çıkan radyal etki eden kuvvetler, yük taşıma kapasitesini etkiler ve belirtilen değerlerde dikkate alınmamıştır.

Çizim bilgisi:

1) Ayar aralığı

Makina ayakları paslanmaz çelik, hijyen alanı için

Çizimler



Ürünlere genel bakış

Sipariş numarası	D	D1	D2	H	H1	H2	H3	L	L1	L3	SW	SW1	Yük kapasitesi maks. kN (sadece statik yükte)
K0741.08016X143	80	M16	24	25	188	38	123	65	85	150	17	20	10
K0741.08020X143	80	M20	30	25	188	38	123	65	85	150	17	26	10
K0741.10016X144	100	M16	24	30	193	43	128	65	85	150	17	20	15
K0741.10020X144	100	M20	30	30	193	43	128	65	85	150	17	26	15
K0741.10024X144	100	M24	35	30	194	44	129	65	85	150	20	30	15
K0741.12016X144	120	M16	24	32	195	45	130	65	85	150	17	20	30
K0741.12020X144	120	M20	30	32	195	45	130	65	85	150	17	26	30
K0741.12024X144	120	M24	35	32	196	46	131	65	85	150	20	30	30
K0741.15016X150	150	M16	24	35	198	48	133	65	85	150	17	20	30
K0741.15020X150	150	M20	30	35	198	48	133	65	85	150	17	26	30
K0741.15024X150	150	M24	35	35	199	49	134	65	85	150	20	30	40

