

## Mafsallı ayaklar, çelik

### Ürün açıklaması/Ürün resimleri



### Açıklama

#### Malzeme:

Ayak disk, dişli mil: Çelik.

Kaymayı önleyici plaka: (NBR) 70 Shore.

#### Model:

Ayak disk: Sarı boyalı. Dişli mil: Galvaniz kaplama.

Kaymayı önleyici plaka: Siyah.

#### Bilgi:

Sarı boyalı ayaklı, isteğe bağlı olarak kaymayı önleyici plakalı, yüksek taşıma kapasitesine sahip, çelik mafsallı ayaklar. Kaymayı önleyici plaka, titreşimleri absorbe eder ve mafsallı ayağın kaymasını önler.

Tabloda belirtilen yüklenme değerleri, bir statik yükün diske dikey olarak milin ortasına uygulandığı bir deneme serisine dayanmaktadır. Titreşimlerde veya sarsılma etkileri olduğunda ortaya çıkan radyal etki eden kuvvetler, yük taşıma kapasitesini etkiler ve belirtilen değerlerde dikkate alınmamıştır.

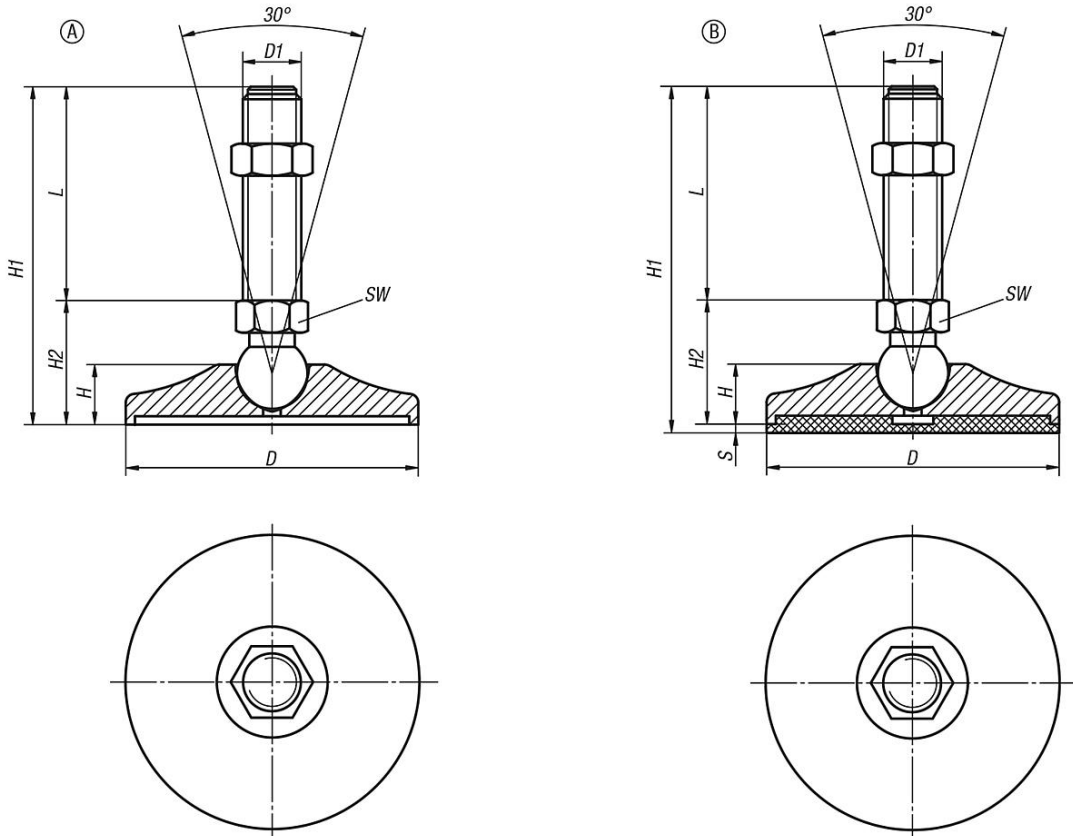
Uygun somun ile birlikte teslim edilir.

#### Çizim bilgisi:

Form A kaymayı önleyici plakasız

Form B kaymayı önleyici plakalı

### Çizimler



## Mafsallı ayaklar, çelik

### Ürünlere genel bakış

### Mafsallı ayaklar, çelik

| Sipariş numarası | Form | D   | D1  | H    | H1  | H2 | S | SW | L   | Yük kapasitesi<br>maks. kN (sadece<br>statik yükte) |
|------------------|------|-----|-----|------|-----|----|---|----|-----|---|
| K0742.005010X25  | A    | 50  | M10 | 16   | 53  | 28 | - | 14 | 25  | 15  |
| K0742.005010X50  | A    | 50  | M10 | 16   | 78  | 28 | - | 14 | 50  | 15  |
| K0742.005010X75  | A    | 50  | M10 | 16   | 103 | 28 | - | 14 | 75  | 15  |
| K0742.005010X100 | A    | 50  | M10 | 16   | 128 | 28 | - | 14 | 100 | 15  |
| K0742.005010X125 | A    | 50  | M10 | 16   | 153 | 28 | - | 14 | 125 | 15  |
| K0742.005012X25  | A    | 50  | M12 | 16   | 53  | 28 | - | 14 | 25  | 15  |
| K0742.005012X50  | A    | 50  | M12 | 16   | 78  | 28 | - | 14 | 50  | 15  |
| K0742.005012X75  | A    | 50  | M12 | 16   | 103 | 28 | - | 14 | 75  | 15  |
| K0742.005012X100 | A    | 50  | M12 | 16   | 128 | 28 | - | 14 | 100 | 15  |
| K0742.005012X125 | A    | 50  | M12 | 16   | 153 | 28 | - | 14 | 125 | 15  |
| K0742.005014X25  | A    | 50  | M14 | 16   | 53  | 28 | - | 14 | 25  | 15  |
| K0742.005014X50  | A    | 50  | M14 | 16   | 78  | 28 | - | 14 | 50  | 15  |
| K0742.005014X75  | A    | 50  | M14 | 16   | 103 | 28 | - | 14 | 75  | 15  |
| K0742.005014X100 | A    | 50  | M14 | 16   | 128 | 28 | - | 14 | 100 | 15  |
| K0742.005014X125 | A    | 50  | M14 | 16   | 153 | 28 | - | 14 | 125 | 15  |
| K0742.006514X50  | A    | 65  | M14 | 17   | 80  | 30 | - | 14 | 50  | 20  |
| K0742.006514X75  | A    | 65  | M14 | 17   | 105 | 30 | - | 14 | 75  | 20  |
| K0742.006514X100 | A    | 65  | M14 | 17   | 130 | 30 | - | 14 | 100 | 20  |
| K0742.006514X125 | A    | 65  | M14 | 17   | 155 | 30 | - | 14 | 125 | 20  |
| K0742.006514X150 | A    | 65  | M14 | 17   | 180 | 30 | - | 14 | 150 | 20  |
| K0742.006516X50  | A    | 65  | M16 | 17   | 80  | 30 | - | 16 | 50  | 20  |
| K0742.006516X75  | A    | 65  | M16 | 17   | 105 | 30 | - | 16 | 75  | 20  |
| K0742.006516X100 | A    | 65  | M16 | 17   | 130 | 30 | - | 16 | 100 | 20  |
| K0742.006516X125 | A    | 65  | M16 | 17   | 155 | 30 | - | 16 | 125 | 20  |
| K0742.006516X150 | A    | 65  | M16 | 17   | 180 | 30 | - | 16 | 150 | 20  |
| K0742.006516X175 | A    | 65  | M16 | 17   | 205 | 30 | - | 16 | 175 | 20  |
| K0742.008016X50  | A    | 80  | M16 | 19,5 | 83  | 33 | - | 16 | 50  | 30  |
| K0742.008016X75  | A    | 80  | M16 | 19,5 | 108 | 33 | - | 16 | 75  | 30  |
| K0742.008016X100 | A    | 80  | M16 | 19,5 | 133 | 33 | - | 16 | 100 | 30  |
| K0742.008016X125 | A    | 80  | M16 | 19,5 | 158 | 33 | - | 16 | 125 | 30  |
| K0742.008016X150 | A    | 80  | M16 | 19,5 | 183 | 33 | - | 16 | 150 | 30  |
| K0742.008016X175 | A    | 80  | M16 | 19,5 | 208 | 33 | - | 16 | 175 | 30  |
| K0742.008016X200 | A    | 80  | M16 | 19,5 | 233 | 33 | - | 16 | 200 | 30  |
| K0742.008020X75  | A    | 80  | M20 | 19,5 | 111 | 36 | - | 17 | 75  | 30  |
| K0742.008020X100 | A    | 80  | M20 | 19,5 | 136 | 36 | - | 17 | 100 | 30  |
| K0742.008020X125 | A    | 80  | M20 | 19,5 | 161 | 36 | - | 17 | 125 | 30  |
| K0742.008020X150 | A    | 80  | M20 | 19,5 | 186 | 36 | - | 17 | 150 | 30  |
| K0742.008020X175 | A    | 80  | M20 | 19,5 | 211 | 36 | - | 17 | 175 | 30  |
| K0742.008020X200 | A    | 80  | M20 | 19,5 | 236 | 36 | - | 17 | 200 | 30  |
| K0742.010016X50  | A    | 100 | M16 | 20   | 93  | 43 | - | 20 | 50  | 35  |
| K0742.010016X75  | A    | 100 | M16 | 20   | 118 | 43 | - | 20 | 75  | 35  |
| K0742.010016X100 | A    | 100 | M16 | 20   | 143 | 43 | - | 20 | 100 | 35  |
| K0742.010016X125 | A    | 100 | M16 | 20   | 168 | 43 | - | 20 | 125 | 35  |
| K0742.010016X150 | A    | 100 | M16 | 20   | 193 | 43 | - | 20 | 150 | 35  |
| K0742.010016X175 | A    | 100 | M16 | 20   | 218 | 43 | - | 20 | 175 | 35  |
| K0742.010016X200 | A    | 100 | M16 | 20   | 243 | 43 | - | 20 | 200 | 35  |
| K0742.010020X75  | A    | 100 | M20 | 20   | 118 | 43 | - | 20 | 75  | 45  |
| K0742.010020X100 | A    | 100 | M20 | 20   | 143 | 43 | - | 20 | 100 | 45  |
| K0742.010020X125 | A    | 100 | M20 | 20   | 168 | 43 | - | 20 | 125 | 45  |
| K0742.010020X150 | A    | 100 | M20 | 20   | 193 | 43 | - | 20 | 150 | 45  |
| K0742.010020X175 | A    | 100 | M20 | 20   | 218 | 43 | - | 20 | 175 | 45  |
| K0742.010020X200 | A    | 100 | M20 | 20   | 243 | 43 | - | 20 | 200 | 45  |
| K0742.010024X75  | A    | 100 | M24 | 20   | 119 | 44 | - | 20 | 75  | 55  |
| K0742.010024X100 | A    | 100 | M24 | 20   | 144 | 44 | - | 20 | 100 | 55  |
| K0742.010024X125 | A    | 100 | M24 | 20   | 169 | 44 | - | 20 | 125 | 55  |
| K0742.010024X150 | A    | 100 | M24 | 20   | 194 | 44 | - | 20 | 150 | 55  |
| K0742.010024X175 | A    | 100 | M24 | 20   | 219 | 44 | - | 20 | 175 | 55  |
| K0742.010024X200 | A    | 100 | M24 | 20   | 244 | 44 | - | 20 | 200 | 55  |
| K0742.105010X25  | B    | 50  | M10 | 16   | 56  | 28 | 3 | 14 | 25  | 15  |

## Mafsallı ayaklar, çelik

### Ürünler genel bakış

| Sipariş numarası | Form | D   | D1  | H    | H1  | H2 | S | SW | L   | Yük kapasitesi<br>maks. kN (sadece<br>statik yükte) |
|------------------|------|-----|-----|------|-----|----|---|----|-----|---|
| K0742.105010X50  | B    | 50  | M10 | 16   | 81  | 28 | 3 | 14 | 50  | 15  |
| K0742.105010X75  | B    | 50  | M10 | 16   | 106 | 28 | 3 | 14 | 75  | 15  |
| K0742.105010X100 | B    | 50  | M10 | 16   | 131 | 28 | 3 | 14 | 100 | 15  |
| K0742.105010X125 | B    | 50  | M10 | 16   | 156 | 28 | 3 | 14 | 125 | 15  |
| K0742.105012X25  | B    | 50  | M12 | 16   | 56  | 28 | 3 | 14 | 25  | 15  |
| K0742.105012X50  | B    | 50  | M12 | 16   | 81  | 28 | 3 | 14 | 50  | 15  |
| K0742.105012X75  | B    | 50  | M12 | 16   | 106 | 28 | 3 | 14 | 75  | 15  |
| K0742.105012X100 | B    | 50  | M12 | 16   | 131 | 28 | 3 | 14 | 100 | 15  |
| K0742.105012X125 | B    | 50  | M12 | 16   | 156 | 28 | 3 | 14 | 125 | 15  |
| K0742.105014X25  | B    | 50  | M14 | 16   | 56  | 28 | 3 | 14 | 25  | 15  |
| K0742.105014X50  | B    | 50  | M14 | 16   | 81  | 28 | 3 | 14 | 50  | 15  |
| K0742.105014X75  | B    | 50  | M14 | 16   | 106 | 28 | 3 | 14 | 75  | 15  |
| K0742.105014X100 | B    | 50  | M14 | 16   | 131 | 28 | 3 | 14 | 100 | 15  |
| K0742.105014X125 | B    | 50  | M14 | 16   | 156 | 28 | 3 | 14 | 125 | 15  |
| K0742.106514X50  | B    | 65  | M14 | 17   | 83  | 30 | 3 | 14 | 50  | 20  |
| K0742.106514X75  | B    | 65  | M14 | 17   | 108 | 30 | 3 | 14 | 75  | 20  |
| K0742.106514X100 | B    | 65  | M14 | 17   | 133 | 30 | 3 | 14 | 100 | 20  |
| K0742.106514X125 | B    | 65  | M14 | 17   | 158 | 30 | 3 | 14 | 125 | 20  |
| K0742.106514X150 | B    | 65  | M14 | 17   | 183 | 30 | 3 | 14 | 150 | 20  |
| K0742.106516X50  | B    | 65  | M16 | 17   | 83  | 30 | 3 | 16 | 50  | 20  |
| K0742.106516X75  | B    | 65  | M16 | 17   | 108 | 30 | 3 | 16 | 75  | 20  |
| K0742.106516X100 | B    | 65  | M16 | 17   | 133 | 30 | 3 | 16 | 100 | 20  |
| K0742.106516X125 | B    | 65  | M16 | 17   | 158 | 30 | 3 | 16 | 125 | 20  |
| K0742.106516X150 | B    | 65  | M16 | 17   | 183 | 30 | 3 | 16 | 150 | 20  |
| K0742.106516X175 | B    | 65  | M16 | 17   | 208 | 30 | 3 | 16 | 175 | 20  |
| K0742.108016X50  | B    | 80  | M16 | 19,5 | 86  | 33 | 3 | 16 | 50  | 30  |
| K0742.108016X75  | B    | 80  | M16 | 19,5 | 111 | 33 | 3 | 16 | 75  | 30  |
| K0742.108016X100 | B    | 80  | M16 | 19,5 | 136 | 33 | 3 | 16 | 100 | 30  |
| K0742.108016X125 | B    | 80  | M16 | 19,5 | 161 | 33 | 3 | 16 | 125 | 30  |
| K0742.108016X150 | B    | 80  | M16 | 19,5 | 186 | 33 | 3 | 16 | 150 | 30  |
| K0742.108016X175 | B    | 80  | M16 | 19,5 | 211 | 33 | 3 | 16 | 175 | 30  |
| K0742.108016X200 | B    | 80  | M16 | 19,5 | 236 | 33 | 3 | 16 | 200 | 30  |
| K0742.108020X75  | B    | 80  | M20 | 19,5 | 114 | 36 | 3 | 17 | 75  | 30  |
| K0742.108020X100 | B    | 80  | M20 | 19,5 | 139 | 36 | 3 | 17 | 100 | 30  |
| K0742.108020X125 | B    | 80  | M20 | 19,5 | 164 | 36 | 3 | 17 | 125 | 30  |
| K0742.108020X150 | B    | 80  | M20 | 19,5 | 189 | 36 | 3 | 17 | 150 | 30  |
| K0742.108020X175 | B    | 80  | M20 | 19,5 | 214 | 36 | 3 | 17 | 175 | 30  |
| K0742.108020X200 | B    | 80  | M20 | 19,5 | 239 | 36 | 3 | 17 | 200 | 30  |
| K0742.110016X50  | B    | 100 | M16 | 20   | 96  | 43 | 3 | 20 | 50  | 35  |
| K0742.110016X75  | B    | 100 | M16 | 20   | 121 | 43 | 3 | 20 | 75  | 35  |
| K0742.110016X100 | B    | 100 | M16 | 20   | 146 | 43 | 3 | 20 | 100 | 35  |
| K0742.110016X125 | B    | 100 | M16 | 20   | 171 | 43 | 3 | 20 | 125 | 35  |
| K0742.110016X150 | B    | 100 | M16 | 20   | 196 | 43 | 3 | 20 | 150 | 35  |
| K0742.110016X175 | B    | 100 | M16 | 20   | 221 | 43 | 3 | 20 | 175 | 35  |
| K0742.110016X200 | B    | 100 | M16 | 20   | 246 | 43 | 3 | 20 | 200 | 35  |
| K0742.110020X75  | B    | 100 | M20 | 20   | 121 | 43 | 3 | 20 | 75  | 45  |
| K0742.110020X100 | B    | 100 | M20 | 20   | 146 | 43 | 3 | 20 | 100 | 45  |
| K0742.110020X125 | B    | 100 | M20 | 20   | 171 | 43 | 3 | 20 | 125 | 45  |
| K0742.110020X150 | B    | 100 | M20 | 20   | 196 | 43 | 3 | 20 | 150 | 45  |
| K0742.110020X175 | B    | 100 | M20 | 20   | 221 | 43 | 3 | 20 | 175 | 45  |
| K0742.110020X200 | B    | 100 | M20 | 20   | 246 | 43 | 3 | 20 | 200 | 45  |
| K0742.110024X75  | B    | 100 | M24 | 20   | 122 | 44 | 3 | 20 | 75  | 55  |
| K0742.110024X100 | B    | 100 | M24 | 20   | 147 | 44 | 3 | 20 | 100 | 55  |
| K0742.110024X125 | B    | 100 | M24 | 20   | 172 | 44 | 3 | 20 | 125 | 55  |
| K0742.110024X150 | B    | 100 | M24 | 20   | 197 | 44 | 3 | 20 | 150 | 55  |
| K0742.110024X175 | B    | 100 | M24 | 20   | 222 | 44 | 3 | 20 | 175 | 55  |
| K0742.110024X200 | B    | 100 | M24 | 20   | 247 | 44 | 3 | 20 | 200 | 55  |

## Mafsallı ayaklar, çelik

### Ürünlere genel bakış

---

### Bu ürün ile ilgili bilgiler

---

KIPP mafsallı ayak, klasik makina ayaklarına kıyasla üstten bir küresel yuva ile dişli mile monte edilir. Böylece daha yüksek bir eğim açısı (30°'ye kadar) elde edilebilir. Mafsallı ayak, sarı boyalıdır ve çelikten üretilmiştir. Dişli mil galvaniz kaplamalıdır. Mafsallı ayak için isteğe bağlı olarak çevrimiçi mağazadan kaymayı önleyici plakalar (70 Shore) alınabilir. Mafsalları ayaklar uygun bir somun ile birlikte teslim edilir.