

Bilyalı makaralar çelik sac gövdeli ve plastik yük bilyalı

Ürün açıklaması/Ürün resimleri



Açıklama

Malzeme:

Çelik galvaniz kaplama.
Yük bilyası: poliamid PA 66.

Bilgi:

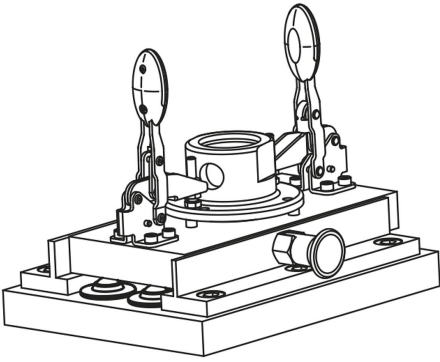
Plastik yük bilyalı makaralar, özellikle cam veya parlatılmış alüminyum, pirinç veya çelik saclar gibi hassas parçaları taşımak için uygundur.
Bu makaralar, kirlenmeye karşı koruma sağlayan bir keçe contaya sahiptir.

Çizim bilgisi:

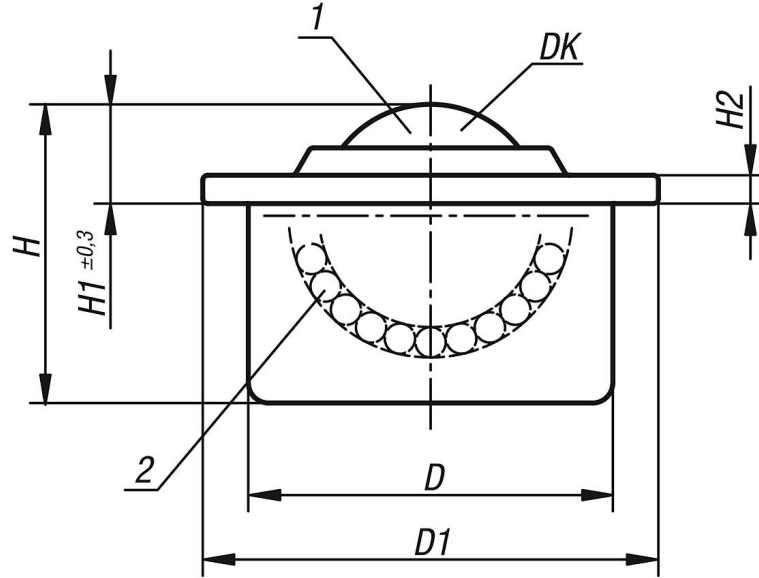
- 1) Yük bilyası
- 2) Taşıyıcı bilya

Form B: Kapak ve gövde: galvaniz kaplama, taşıyıcı bilyalar: çelik

Form C: Kapak ve gövde: galvaniz kaplama, taşıyıcı bilyalar: paslanmaz çelik



Çizimler



Ürünlere genel bakış

Bilyalı makaralar, çelik sac gövdeli ve plastik yük bilyalı

Bilyalı makaralar çelik sac gövdeli ve plastik yük bilyalı

Ürünlere genel bakış

Sipariş numarası	Form	DK	D	D1	H	H1	H2	Yük sayısı C (N)	Bilyalı aktarma üniteleri için uygun tolerans halkası
K0761.115	B	15,8	24±0,065	31	21	9,5	2,8	100	K0766.024
K0761.122	B	22,2	36±0,080	45	30	9,6	2,8	200	K0766.036
K0761.130	B	30	45±0,080	55	37	13,6	4	250	K0766.045
K0761.215	C	15,8	24±0,065	31	21	9,5	2,8	100	K0766.024
K0761.222	C	22,2	36±0,080	45	30	9,6	2,8	200	K0766.036
K0761.230	C	30	45±0,080	55	37	13,6	4	250	K0766.045