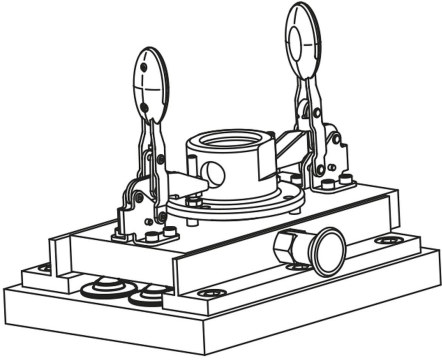


Bilyalı makaralar masif çelik gövdeli

Ürün açıklaması/Ürün resimleri



Açıklama

Malzeme:

Çelik galvaniz kaplama.

Bilgi:

Masif çelik saclı bilyalı makaralar, yüksek darbeler olduğunda ve aşırı koşullarda da işler halde kalır.

Bu makaralar, kirlenmeye karşı koruma sağlayan bir keçe contaya sahiptir.

Çizim bilgisi:

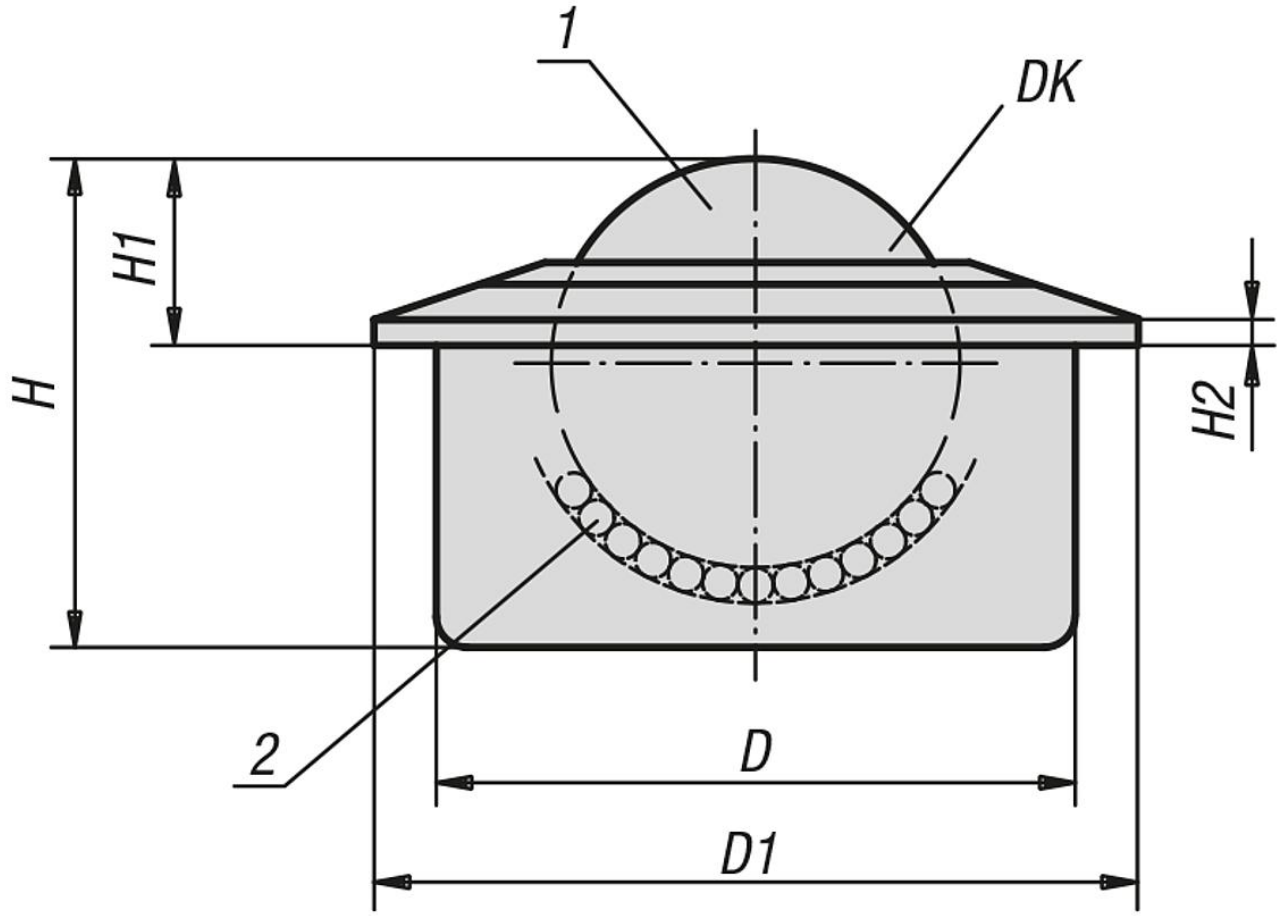
- 1) Yük bilyası
- 2) Taşıyıcı bilya

Form B: Kapak ve gövde: galvaniz kaplama, bilyalar: çelik

Form C: Kapak ve gövde: galvaniz kaplama, bilyalar: paslanmaz çelik

Bilyalı makaralar masif çelik gövdeli

Çizimler



Ürnlere genel bakış

Bilyalı makaralar, masif çelik gövdeli

Sipariş numarası	Form	DK	D	D1	H	H1	H2	Yük sayısı C (N)	Bilyalı aktarma üniteleri için uygun tolerans halkası
K0763.160	B	57,1	100±0,1	117	77,5	29,5	5	15000	K0766.100
K0763.260	C	57,1	100±0,1	117	77,5	29,5	5	10000	K0766.100