

## Tolerans halkaları

### Ürün açıklaması/Ürün resimleri



### Açıklama

#### Malzeme:

Yay bandı çeliği.

#### Bilgi:

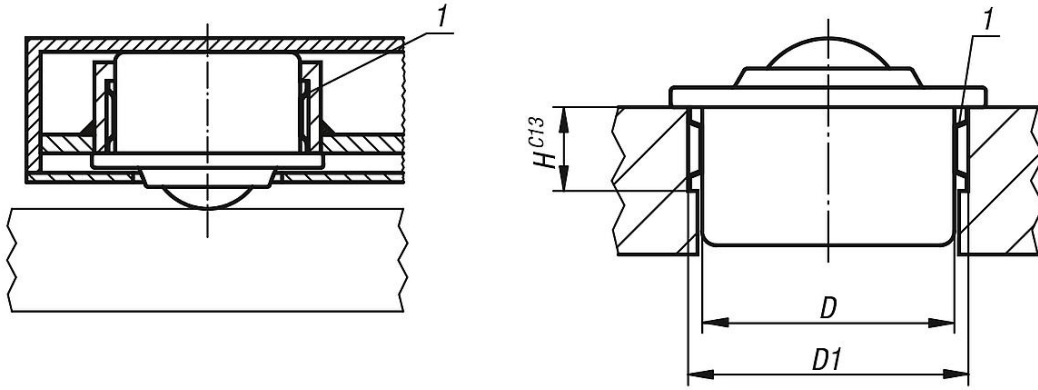
Tolerans halkalarının kullanılması sayesinde bağlanacak olan parçalar arasında daha büyük bir tolerans alanı mümkündür.

Bilyalı makaralar, hızlı ve maliyet bakımından tasarruflu bir şekilde monte edilebilir.

#### Çizim bilgisi:

1) Tolerans halkası

### Çizimler



### Ürünlere genel bakış

#### Tolerans halkaları

Sipariş numarası	D	Montaj ölçüsü D1	Montaj ölçüsü H
K0766.024	24	25,7 +0,2	7
K0766.036	36	37,7 +0,2	12
K0766.045	45	46,7 +0,2	12
K0766.062	62	64,1 +0,3	15
K0766.100	100	102,5 +0,35	19