

Halka vidaları DIN 580

Ürün açıklaması/Ürün resimleri



Açıklama

Malzeme:

Sementasyon çeliği 1.1141, paslanmaz çelik 1.4301 veya paslanmaz çelik 1.4401.

Model:

şahmerdan dövme.

Bilgi:

Emniyet açısından önemli alanda (makine mühendisliği, yük bağlama ekipmanları, bağlantı araçları) özel gereklilikler gerektiren kaldırma ve taşıma faaliyetleri için.

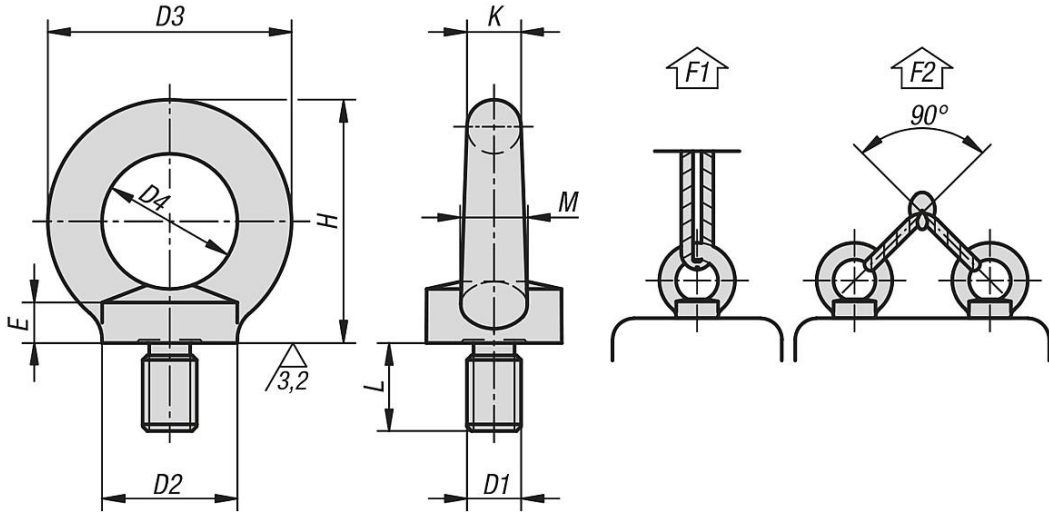
CE işareti halka vidaya uygulanmıştır.

Halka vidası başına maks. 45° altında F2 taşıma kapasitesi.

Talep üzerine:

Uygunluk beyanı.

Çizimler



Ürünlere genel bakış

Halka vidaları DIN 580

Sipariş numarası	Ana gövde malzemesi	Çelik anahtar	Yüzey Ana gövde	D1	L	D2	D3	D4	E	H	K	M	F1 maks. kN	F2 maks. kN
K0767.08	çelik	1.1141	kaplamasız	M8	13	20	36	20	6	36	8	10	1,4	0,95
K0767.10	çelik	1.1141	kaplamasız	M10	17	25	45	25	8	45	10	12	2,3	1,7
K0767.12	çelik	1.1141	kaplamasız	M12	20,5	30	54	30	10	53	12	14	3,4	2,4
K0767.16	çelik	1.1141	kaplamasız	M16	27	35	63	35	12	62	14	16	7	5
K0767.20	çelik	1.1141	kaplamasız	M20	30	40	72	40	14	71	16	19	12	8,3
K0767.24	çelik	1.1141	kaplamasız	M24	36	50	90	50	18	90	20	24	18	12,7
K0767.008	çelik	1.1141	çinko galvaniz kaplama	M8	13	20	36	20	6	36	8	10	1,4	0,95
K0767.010	çelik	1.1141	çinko galvaniz kaplama	M10	17	25	45	25	8	45	10	12	2,3	1,7
K0767.012	çelik	1.1141	çinko galvaniz kaplama	M12	20,5	30	54	30	10	53	12	14	3,4	2,4
K0767.016	çelik	1.1141	çinko galvaniz kaplama	M16	27	35	63	35	12	62	14	16	7	5
K0767.020	çelik	1.1141	çinko galvaniz kaplama	M20	30	40	72	40	14	71	16	19	12	8,3
K0767.024	çelik	1.1141	çinko galvaniz kaplama	M24	36	50	90	50	18	90	20	24	18	12,7
K0767.108	paslanmaz çelik	1.4301	-	M8	13	20	36	20	6	36	8	10	1,4	0,95
K0767.110	paslanmaz çelik	1.4301	-	M10	17	25	45	25	8	45	10	12	2,3	1,7

Halka vidaları DIN 580

Ürünlere genel bakış

Sipariş numarası	Ana gövde malzemesi	Çelik anahtar	Yüzey Ana gövde	D1	L	D2	D3	D4	E	H	K	M	F1 maks. kN	F2 maks. kN
K0767.112	paslanmaz çelik	1.4301	-	M12	20,5	30	54	30	10	53	12	14	3,4	2,4
K0767.116	paslanmaz çelik	1.4301	-	M16	27	35	63	35	12	62	14	16	7	5
K0767.120	paslanmaz çelik	1.4301	-	M20	30	40	72	40	14	71	16	19	12	8,3
K0767.124	paslanmaz çelik	1.4301	-	M24	36	50	90	50	18	90	20	24	18	12,7
K0767.208	paslanmaz çelik	1.4401	-	M8	13	20	36	20	6	36	8	10	1,4	0,95
K0767.210	paslanmaz çelik	1.4401	-	M10	17	25	45	25	8	45	10	12	2,3	1,7
K0767.212	paslanmaz çelik	1.4401	-	M12	20,5	30	54	30	10	53	12	14	3,4	2,4
K0767.216	paslanmaz çelik	1.4401	-	M16	27	35	63	35	12	62	14	16	7	5
K0767.220	paslanmaz çelik	1.4401	-	M20	30	40	72	40	14	71	16	19	12	8,3
K0767.224	paslanmaz çelik	1.4401	-	M24	36	50	90	50	18	90	20	24	18	12,7