

## Halka vidaları döndürülebilir, yüksek derece dayanıklı kalite sınıfı 10

### Ürün açıklaması/Ürün resimleri



### Açıklama

#### Malzeme:

Halka: çelik 1.6541.

Cıvata: çelik.

#### Model:

Halka: Dövme ve temperleme sonucu yüksek dayanıklılık.

EN 1677-1 standardı uyarınca %100 elektromanyetik çatlak testi, 4 kat emniyet.

Plastik kaplama.

Cıvata: Mukavemet sınıfı 10.9.

#### Bilgi:

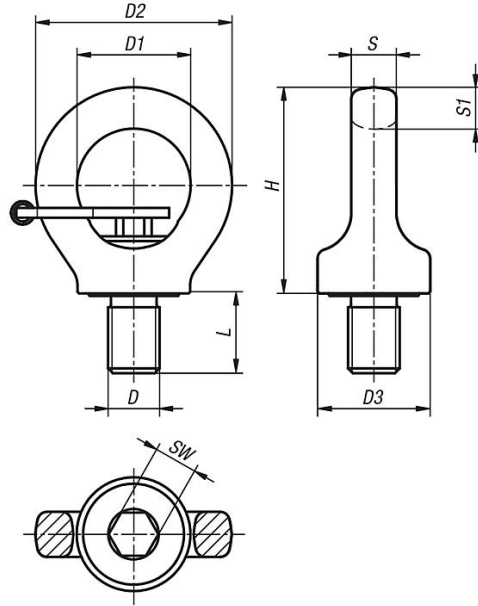
DIN 580 halka cıvatalardan farklı olarak, halka döndürülebilir olacak şekilde yataklanmıştır, böylece kuvvet yönü ayarlanabilir ve kontrolsüz çözülme veya fazla dönme önlenir.

- 4 kat emniyet
- 90°'ye kadar yandan bağlama mümkündür
- Halka gövdesi, cıvata sıkılmış olduğunda 360° döndürülebilir

Belirtilen yük değerleri, -20 °C ile +100 °C arası kullanım sıcaklığında asgari 363 N/mm<sup>2</sup> çekme mukavemetli çelik malzemelerde 1x dişli itibari çapı ile hesaplanan asgari vidalama derinliği için geçerlidir.

## Halka vidaları döndürülebilir, yüksek derece dayanıklı kalite sınıfı 10

### Çizimler



Çeşitli yük bağlama yöntemlerinde maksimum "G" taşıma ağırlığı (kg)

| Bağlama şekli        | 0°    |       | 90°  |      | 0°-45° |         | 45°-60° |         |
|----------------------|-------|-------|------|------|--------|---------|---------|---------|
|                      | 1     | 2     | 1    | 2    | 2      | 2       | 3-4     | 3-4     |
| Halat bağlama sayısı | 1     | 2     | 1    | 2    | 2      | 2       | 3-4     | 3-4     |
| Eğim açısı $\alpha$  | 0°    | 0°    | 90°  | 90°  | 0°-45° | 45°-60° | 0°-45°  | 45°-60° |
| M8                   | 1000  | 2000  | 300  | 600  | 420    | 300     | 630     | 450     |
| M10                  | 1000  | 2000  | 400  | 800  | 560    | 400     | 840     | 600     |
| M12                  | 2000  | 4000  | 750  | 1500 | 1000   | 750     | 1600    | 1120    |
| M16                  | 4000  | 8000  | 1500 | 3000 | 2000   | 1500    | 3150    | 2250    |
| M20                  | 6000  | 12000 | 2300 | 4600 | 3220   | 2300    | 4830    | 3450    |
| M24                  | 8000  | 16000 | 3200 | 6400 | 4480   | 3200    | 6700    | 4800    |
| M30                  | 12000 | 24000 | 4500 | 9000 | 6300   | 4500    | 9400    | 6700    |

### Ürüne genel bakış

## Halka vidaları, döndürülebilir, yüksek derece dayanıklı kalite sınıfı 10

| Sipariş numarası | Tip 2            | D   | D1 | D2  | D3 | H   | L  | S  | S1   | SW | Taşıma kapasitesi kg |
|------------------|------------------|-----|----|-----|----|-----|----|----|------|----|----------------------|
| K0769.08151      | allen anahtarlı  | M8  | 25 | 44  | 25 | 47  | 12 | 9  | 9,5  | 6  | 300                  |
| K0769.10151      | allen anahtarlı  | M10 | 25 | 44  | 26 | 47  | 15 | 9  | 9,5  | 6  | 400                  |
| K0769.12181      | allen anahtarlı  | M12 | 30 | 52  | 34 | 55  | 18 | 11 | 11   | 8  | 750                  |
| K0769.16241      | allen anahtarlı  | M16 | 35 | 61  | 35 | 64  | 24 | 14 | 13   | 10 | 1500                 |
| K0769.20301      | allen anahtarlı  | M20 | 40 | 70  | 44 | 74  | 30 | 16 | 15   | 12 | 2300                 |
| K0769.24361      | allen anahtarlı  | M24 | 48 | 84  | 52 | 91  | 36 | 19 | 18   | 14 | 3200                 |
| K0769.30451      | allen anahtarlı  | M30 | 60 | 105 | 61 | 112 | 45 | 25 | 22,5 | 17 | 4500                 |
| K0769.08150      | allen anahtarsız | M8  | 25 | 44  | 25 | 47  | 12 | 8  | 11   | 6  | 300                  |
| K0769.10150      | allen anahtarsız | M10 | 25 | 44  | 25 | 47  | 15 | 8  | 11   | 6  | 400                  |
| K0769.12180      | allen anahtarsız | M12 | 30 | 52  | 33 | 55  | 18 | 10 | 13   | 8  | 750                  |
| K0769.16240      | allen anahtarsız | M16 | 35 | 61  | 35 | 64  | 24 | 14 | 13   | 10 | 1500                 |
| K0769.20300      | allen anahtarsız | M20 | 40 | 70  | 44 | 74  | 30 | 16 | 17   | 12 | 2300                 |
| K0769.24360      | allen anahtarsız | M24 | 48 | 84  | 52 | 91  | 36 | 19 | 21   | 14 | 3200                 |
| K0769.30450      | allen anahtarsız | M30 | 60 | 108 | 62 | 112 | 45 | 27 | 26   | 17 | 4500                 |

