

## Sıkıştırma demiri

### Ürün açıklaması/Ürün resimleri



### Açıklama

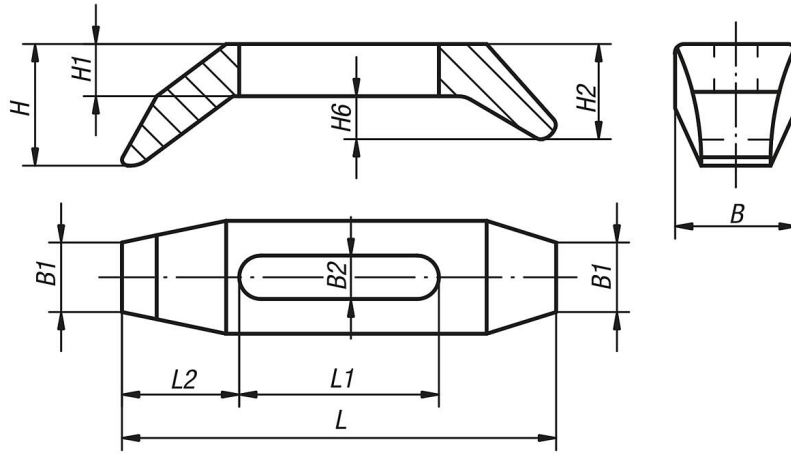
**Malzeme:**  
İslah çeliği 1.7225.

**Model:**  
temperleme sonucu 1000 N/mm<sup>2</sup>, perdahlı.

**Bilgi:**  
Uygun dayanak pimleri ve ayarlanabilir dayanak pimleri için bkz. K0305 ve K0306.

### Çizimler

K0002.01



### Ürünlere genel bakış

Sipariş numarası	Adı	L	L1	L2	L3	L4	L5	B	B1	B2	B3	H	H1	H2	H3	H4	H5	H6
K0002.01	Sıkıştırma Demiri	140	67	40	-	-	-	36	21	13	-	41	16	26	-	-	-	10