

## Karşı kanca, Form B

### Ürün açıklaması/Ürün resimleri



### Açıklama

#### Malzeme:

Çelik veya paslanmaz çelik 1.4301.

#### Model:

galvaniz kaplama, mavi pasifleştirilmiş.  
Kaplamasız paslanmaz çelik.

#### Bilgi:

Ayarlanabilir gerdirme mandalları, endüstriyel uygulamalar için güvenli kilitleme sistemleridir. Tam merkez noktası aşıldığında titreşimsiz kilitleme özelliğine sahiptirler.

Bağlama kancası karşı kancaya takıldıktan sonra, birbirine bağlanacak parçalar kol parçası çekilerek 5 mm'ye kadar yakınlaştırılabilir. Olası toleransların dengelenmesi veya yeterli gerdirmenin sağlanması için bağlama kancasının konumu bir mil (M5) ile ayarlanabilir.

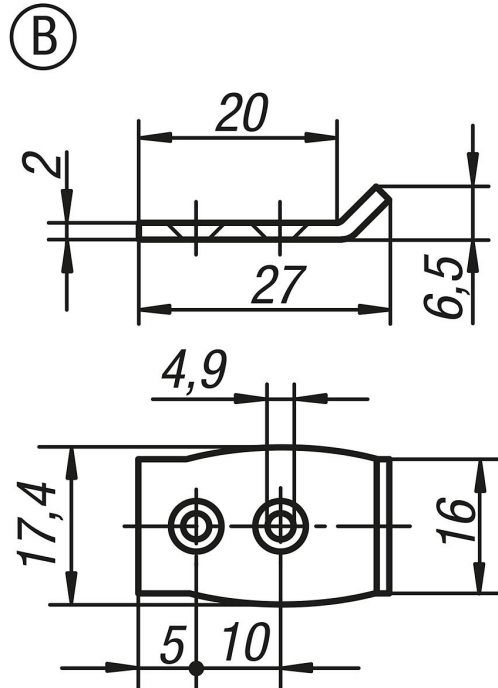
Gerdirme mandalları vidalanabilir veya perçinlenebilir.

Her bir karşı kanca, her gerdirme mandalı ile kombine edilebilir.

İstenen tip karşı kanca ayrı olarak sipariş edilmelidir.

Tutma kuvveti F1, karşı kancaya değil, gerdirme mandalına ilişkindir.

### Çizimler



## Karşı kanca, Form B

### Ürünlere genel bakış

Sipariş numarası	Ana gövde malzemesi	Form
K0046.9242271	çelik	B
K0046.9242272	paslanmaz çelik	B