

Aşağı çekişli bağlama elemanı, Form D

Ürün açıklaması/Ürün resimleri



Açıklama

Malzeme:

Çelik.

Model:

sertleştirilmiş ve perdahlı.

Bilgi:

Aşağı çekişli bağlama elemanı, iş parçalarını döndürme çenesinden spiral eksantrik üzerinden aynı zamanda sabit dayanaklara ve bir desteğe bastıran bir hızlı sıkıştırma elemanıdır.

Aşağı çekişli bağlama elemanı, merkezleme burcu ile (bkz. Çizim) modüler bir kilit sistemi üzerinde konumlandırılabilir ve gerdirebilir.

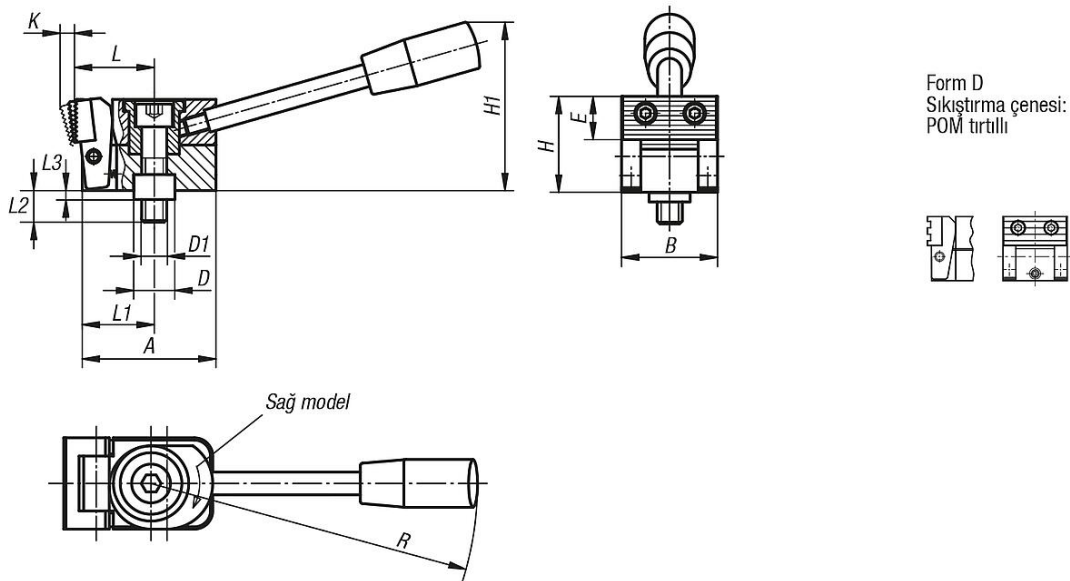
K0035.006010, K0035.006015, K0035.006030 ve K0035.006035 modellerinde 2 yuvarlak sert metal eleman mevcuttur.

Bağlama kuvveti:

K0035.006... = 3800 N

K0035.010... = 7200 N

Çizimler



Ürünlere genel bakış

Sipariş numarası	Form	Tip 1	A	B	D	D1	E	H	H1	K	L	L1	L2	L3	R	F N
K0035.006020	D	sağ	38,5	25	12	M6	11	25	45	4,5	22	20	17	4	110	3800
K0035.010020	D	sağ	58,5	40	18	M10	18	40	74	7	34,5	31,5	27	6	143	7200
K0035.006040	D	sol	38,5	25	12	M6	11	25	45	4,5	22	20	17	4	110	3800
K0035.010040	D	sol	58,5	40	18	M10	18	40	74	7	34,5	31,5	27	6	143	7200

Ařađı ekiřli bađlama elemanı, Form D

Ürönlere genel bakıř
