

Pnömatik itme-çekme tipi bağlama elemanı

Ürün açıklaması/Ürün resimleri



Açıklama

Malzeme:

Kol parçaları, konsol ve itme-çekme çubuğu: Çelik.
İtme-çekme çubuğu gövdesi: Sfero döküm (GJS).

Model:

Fosfat kaplama. Silindir: kaplamasız.

Bilgi:

Kablo uzunluğu: 2,5 m.

Aksesuar:

K0101

K0102

K0103

K0106

Pnömatik silindir:

Çift yönlü, son konum sönümlenmez ve LED göstergeli iki Reed yaklaşma şalteri ile donatılmıştır.

Reed yaklaşma şalteri için teknik veriler:

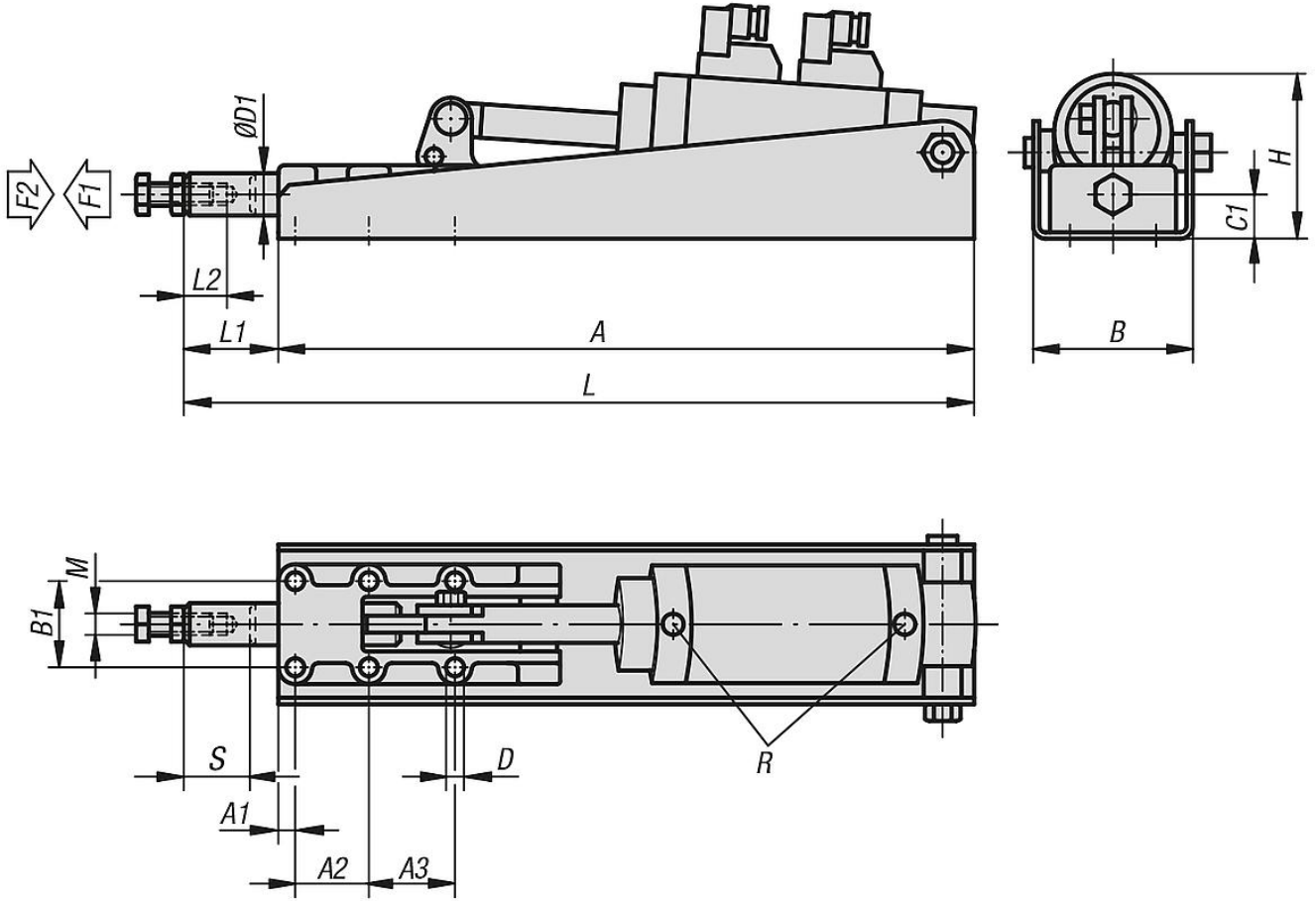
Maks. güç DC = 10 W / AC = 12 VA.

Maks. anahtarlama gerilimi 10 - 60 V, DC ve AC.

Maks. anahtarlama gücü 500 mA.

Pnömatik itme-çekme tipi bağlama elemanı

Çizimler



Ürünlere genel bakış

Pnömatik itme-çekme tipi bağlama elemanı

Sipariş numarası	A	A1	A2	A3	B	B1	C1	D	D1	H	L	L1	L2	M	R	Strok S	Tutma kuvveti F2 N	Çalışma basıncı bar	Çift strok başına hava tüketimi	6 bar'da dakikada strok sayısı
K0094.0600	290	25	36,5	-	59	33,4	14,5	5,5	14	53	331	41	30	M8	G1/8	25	6000	2 - 6	0,09 dm ³	60
K0094.1200	380	8	35	41	76	41	21	8,5	20	75	435	55	40	M10	G1/8	32	12000	2 - 6	0,28 dm ³	50
K0094.2500	475	12	45	45	96	54	26	10,3	25	-	577	102	60	M12	G1/4	50	25000	2 - 6	0,60 dm ³	45

Sipariş numarası	İtme-çekme çubuğu dışarı sürülmüş / Bağlama kuvveti F1 N																			
K0094.0600	5mm/320N, 10mm/430N, 15mm/650N, 20mm/870N, 22mm/1000N, 24mm/1500N, 25mm/2350N																			
K0094.1200	5mm/1200N, 10mm/1400N, 15mm/1650N, 20mm/1950N, 25mm/2300N, 27mm/2550N, 29mm/3000N, 31mm/4300N, 32mm/11500N																			
K0094.2500	5mm/1400N, 10mm/1600N, 15mm/1750N, 20mm/2000N, 25mm/2100N, 30mm/2450N, 35mm/2650N, 40mm/3250N, 45mm/4200N, 47mm/4900N, 49mm/7000N, 50mm/14500N																			