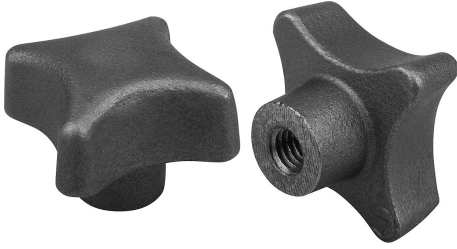


## Çapraz tutucular, DIN 6335, gri döküm, Form E, ucu kapalı dişli delik

### Ürün açıklaması/Ürün resimleri

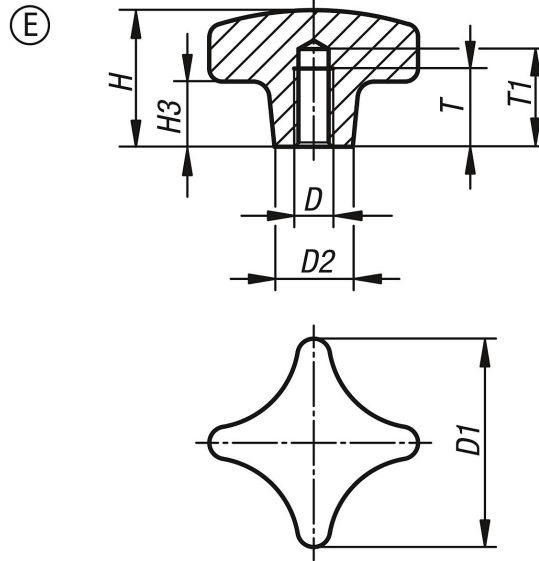


### Açıklama

**Malzeme:**  
Gri döküm GJL 200.

**Model:**  
titreşimli taşlanmış.  
Kaplamasız.

### Çizimler



### Ürünlere genel bakış

Sipariş numarası	Form	Yüzey Ana gövde	D	D1	D2	H	H3	T	T1
K0147.506	E	zımparalanmış	M6	32	12	20	10	12	15
K0147.508	E	zımparalanmış	M8	40	14	25	14	15	18
K0147.510	E	zımparalanmış	M10	50	18	32	20	18	21
K0147.512	E	zımparalanmış	M12	63	20	40	25	22	25
K0147.516	E	zımparalanmış	M16	80	25	50	30	28	32
K0147.520	E	zımparalanmış	M20	100	32	63	38	36	40