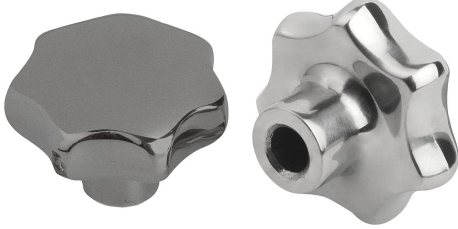


Yıldız tutucular, DIN 6336 standardına benzer, paslanmaz çelik, Form C, ucu kapalı delik

Ürün açıklaması/Ürün resimleri



Açıklama

Malzeme:

Paslanmaz çelik 1.4308.

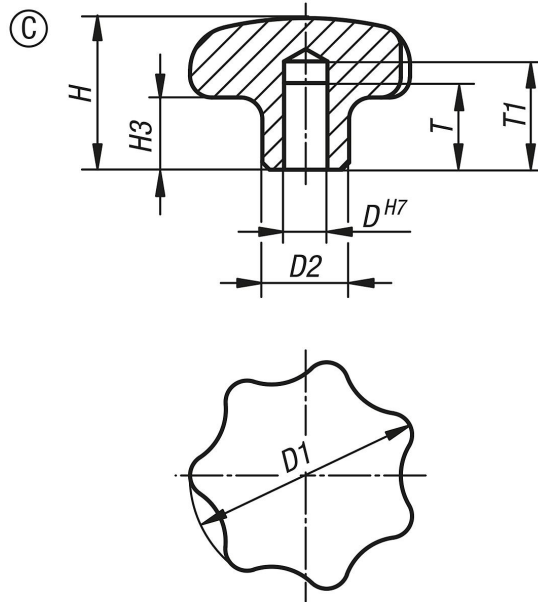
Model:

taşlanmış ve polisajlı veya kumlanmış.

Talep üzerine:

Yıldız tutucular, paslanmaz çelik, dıştan dişli.

Çizimler



Ürünlere genel bakış

Yıldız tutucular, DIN 6336 standardına benzer, paslanmaz çelik

Sipariş numarası	Form	Yüzey Ana gövde	D	D1	D2	H	H3	T	T1
K0150.332062	C	polisajlı	6	32	12	21	10	12	15
K0150.340082	C	polisajlı	8	40	14	26	13	15	18
K0150.350102	C	polisajlı	10	50	18	34	17	18	21
K0150.363122	C	polisajlı	12	63	20	42	21	22	25
K0150.332063	C	kumlanmış	6	32	12	21	10	12	15
K0150.340083	C	kumlanmış	8	40	14	26	13	15	18
K0150.350103	C	kumlanmış	10	50	18	34	17	18	21
K0150.363123	C	kumlanmış	12	63	20	42	21	22	25