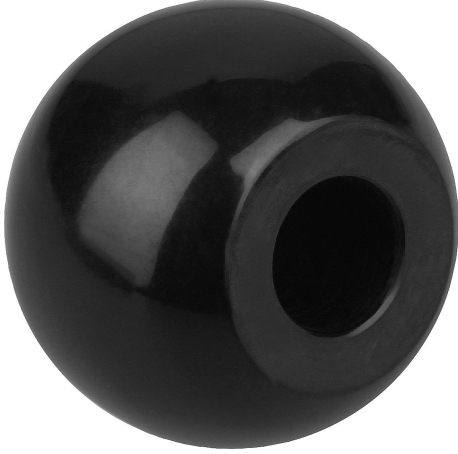


Küre tutamak başlıkları, perdahlı, DIN 319, geliştirilmiş, Form M, konik delikli

Ürün açıklaması/Ürün resimleri

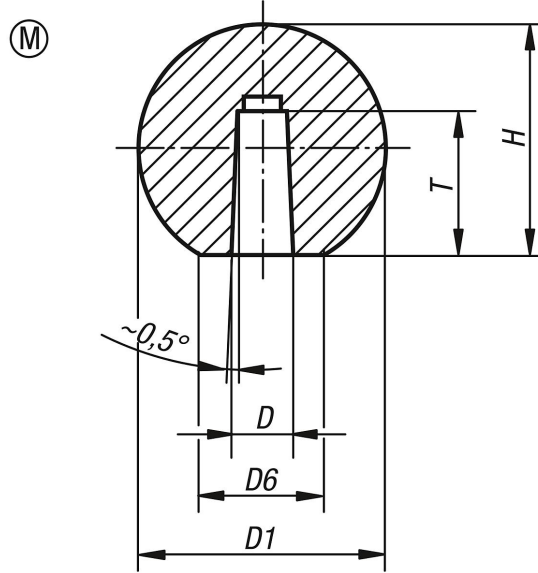


Açıklama

Malzeme:
Duroplast PF 31, siyah.

Model:
yüksek parlaklıkta polisajlı.

Çizimler



Ürünlere genel bakış

Sipariş numarası	Form	Ana gövde rengi	D	D1	D6	H	T
K0159.31604	M	siyah	4	16	8	15	9
K0159.32005	M	siyah	5	20	12	18	12
K0159.32506	M	siyah	6	25	15	23	15
K0159.32508	M	siyah	8	25	15	23	15
K0159.33208	M	siyah	8	32	18	29	15
K0159.33210	M	siyah	10	32	18	29	15
K0159.34010	M	siyah	10	40	20	37,5	20
K0159.34012	M	siyah	12	40	20	37,5	20
K0159.35012	M	siyah	12	50	28	48	22

