

Yıldız tutucular, DIN 6336, gri döküm, Form D, dişli açılmış

Ürün açıklaması/Ürün resimleri



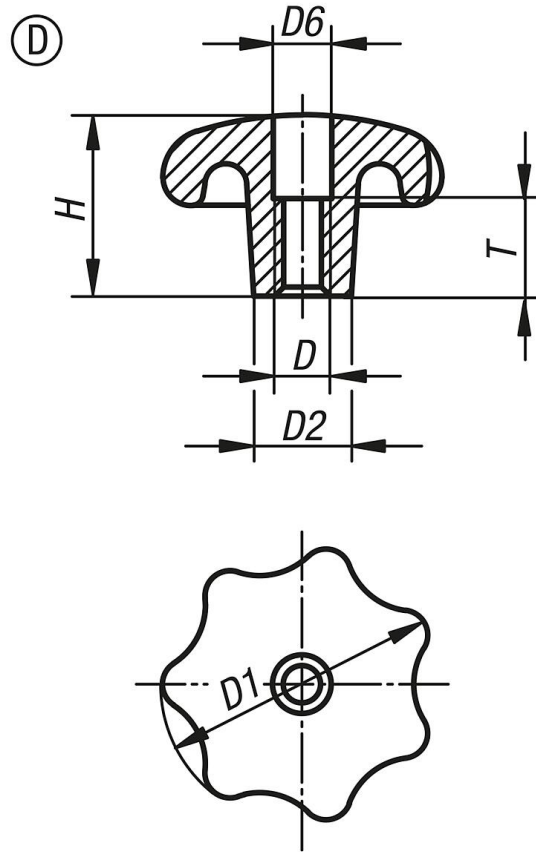
Açıklama

Malzeme:
Gri döküm GJL 200.

Model:
titreşimli taşlanmış.
Kaplamasız.

Talep üzerine:
Yıldız tutamaklar, gri döküm, plastik kaplama.

Çizimler



Ürnlere genel bakış

Sipariş numarası	Form	Yüzey Ana gövde	D	D1	D2	D6	H	T
K0151.406	D	zımparalanmış	M6	32	12	6,4	20	10
K0151.408	D	zımparalanmış	M8	40	14	8,4	25	13
K0151.410	D	zımparalanmış	M10	50	18	10,5	32	16
K0151.412	D	zımparalanmış	M12	63	20	13	40	20
K0151.416	D	zımparalanmış	M16	80	25	17	50	20

