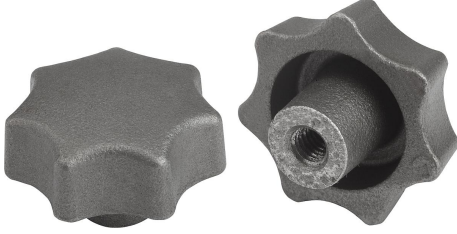


Yıldız tutucular, DIN 6336, gri döküm, Form E, ucu kapalı dişli delik

Ürün açıklaması/Ürün resimleri



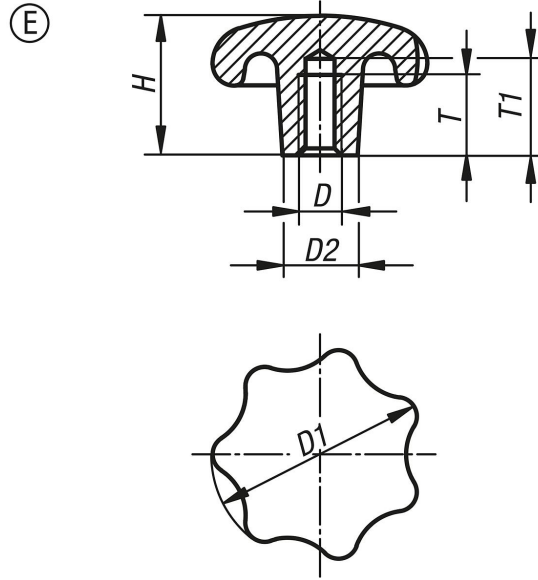
Açıklama

Malzeme:
Gri döküm GJL 200.

Model:
titreşimli taşlanmış.
Kaplamasız.

Talep üzerine:
Yıldız tutamaklar, gri döküm, plastik kaplama.

Çizimler



Ürünlere genel bakış

Sipariş numarası	Form	Yüzey Ana gövde	D	D1	D2	H	T	T1
K0151.506	E	zımparalanmış	M6	32	12	20	12	15
K0151.508	E	zımparalanmış	M8	40	14	25	15	18
K0151.510	E	zımparalanmış	M10	50	18	32	18	21
K0151.512	E	zımparalanmış	M12	63	20	40	22	25
K0151.516	E	zımparalanmış	M16	80	25	50	28	32