

El çarkları, DIN 950, gri döküm, döndürülebilir çark kolu

Ürün açıklaması/Ürün resimleri



Açıklama

Malzeme:

El çarkı: Gri döküm.

Çark kolu: Çelik.

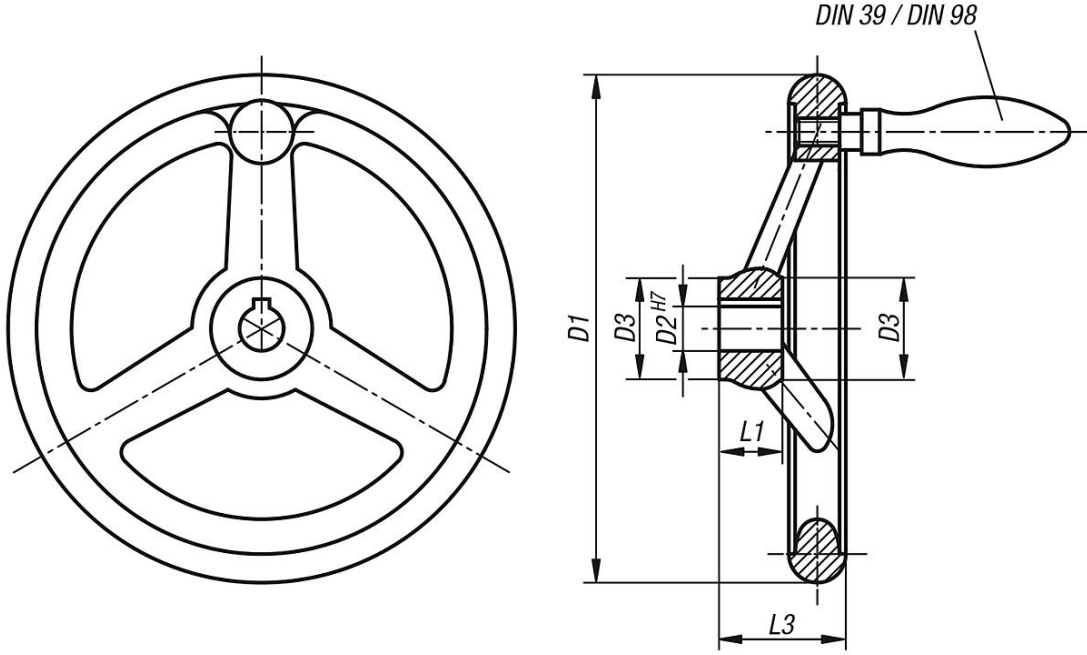
Model:

Çark çemberi: Tornalanmış ve polisajlı.

Talep üzerine:

İçten dört köşeli göbek veya plastik kaplamalı el çarkları.

Çizimler



Ürünlere genel bakış

Sipariş numarası	Tip 1	D1	D2	D3	L1	L3	B3	T	Kol sayısı	Döndürülebilir çark kolu DIN 98 Form E
K0671.4080X10	geçme delik	80	10H7	25	16	29	-	-	3	ø16 x M6 x 54.5
K0671.4080X12	geçme delik	80	12H7	25	16	29	-	-	3	ø16 x M6 x 54.5
K0671.4100X10	geçme delik	100	10H7	26	17	33	-	-	3	ø16 x M6 x 54.5
K0671.4100X12	geçme delik	100	12H7	26	17	33	-	-	3	ø16 x M6 x 54.5
K0671.4125X12	geçme delik	125	12H7	33	18	36	-	-	3	ø20 x M8 x 67
K0671.4125X14	geçme delik	125	14H7	33	18	36	-	-	3	ø20 x M8 x 67
K0671.4140X14	geçme delik	140	14H7	33	19	39	-	-	3	ø20 x M8 x 67
K0671.4140X16	geçme delik	140	16H7	33	19	39	-	-	3	ø20 x M8 x 67
K0671.4160X14	geçme delik	160	14H7	37	20	40	-	-	3	ø25 x M10 x 83
K0671.4160X16	geçme delik	160	16H7	37	20	40	-	-	3	ø25 x M10 x 83
K0671.4180X16	geçme delik	180	16H7	36	22	43	-	-	3	ø25 x M10 x 83
K0671.4180X18	geçme delik	180	18H7	36	22	43	-	-	3	ø25 x M10 x 83
K0671.4200X18	geçme delik	200	18H7	38	24	45	-	-	3	ø25 x M10 x 83
K0671.4200X22	geçme delik	200	22H7	38	24	45	-	-	3	ø25 x M10 x 83

El arkları, DIN 950, gri döküm, döndürülebilir ark kolu

Ürönlere genel bakış

Sipariş numarası	Tip 1	D1	D2	D3	L1	L3	B3	T	Kol sayısı	Döndürülebilir ark kolu DIN 98 Form E
K0671.4250X22	geçme delik	250	22H7	46	28	50	-	-	5	ø32 x M12 x 105,5
K0671.4250X26	geçme delik	250	26H7	46	28	50	-	-	5	ø32 x M12 x 105,5
K0671.4315X26	geçme delik	315	26H7	54	33	56	-	-	5	ø32 x M12 x 105,5
K0671.4315X30	geçme delik	315	30H7	54	33	56	-	-	5	ø32 x M12 x 105,5
K0671.4400X30	geçme delik	400	30H7	68	38	63	-	-	5	ø36 x M16 x 117
K0671.4400X34	geçme delik	400	34H7	68	38	63	-	-	5	ø36 x M16 x 117
K0671.4500X34	geçme delik	500	34H7	79	45	72	-	-	5	ø36 x M16 x 117
K0671.4500X40	geçme delik	500	40H7	79	45	72	-	-	5	ø36 x M16 x 117
K0671.5080X10	yivli geçme delik	80	10H7	25	16	29	3	11,4	3	ø16 x M6 x 54,5
K0671.5080X12	yivli geçme delik	80	12H7	25	16	29	4	13,8	3	ø16 x M6 x 54,5
K0671.5100X10	yivli geçme delik	100	10H7	26	17	33	3	11,4	3	ø16 x M6 x 54,5
K0671.5100X12	yivli geçme delik	100	12H7	26	17	33	4	13,8	3	ø16 x M6 x 54,5
K0671.5125X12	yivli geçme delik	125	12H7	33	18	36	4	13,8	3	ø20 x M8 x 67
K0671.5125X14	yivli geçme delik	125	14H7	33	18	36	5	16,3	3	ø20 x M8 x 67
K0671.5140X14	yivli geçme delik	140	14H7	33	19	39	5	16,3	3	ø20 x M8 x 67
K0671.5140X16	yivli geçme delik	140	16H7	33	19	39	5	18,3	3	ø20 x M8 x 67
K0671.5160X14	yivli geçme delik	160	14H7	37	20	40	5	16,3	3	ø25 x M10 x 83
K0671.5160X16	yivli geçme delik	160	16H7	37	20	40	5	18,3	3	ø25 x M10 x 83
K0671.5180X16	yivli geçme delik	180	16H7	36	22	43	5	18,3	3	ø25 x M10 x 83
K0671.5180X18	yivli geçme delik	180	18H7	36	22	43	6	20,8	3	ø25 x M10 x 83
K0671.5200X18	yivli geçme delik	200	18H7	38	24	45	6	20,8	3	ø25 x M10 x 83
K0671.5200X22	yivli geçme delik	200	22H7	38	24	45	6	24,8	3	ø25 x M10 x 83
K0671.5250X22	yivli geçme delik	250	22H7	46	28	50	6	24,8	5	ø32 x M12 x 105,5
K0671.5250X26	yivli geçme delik	250	26H7	46	28	50	8	29,3	5	ø32 x M12 x 105,5
K0671.5315X26	yivli geçme delik	315	26H7	54	33	56	8	29,3	5	ø32 x M12 x 105,5
K0671.5315X30	yivli geçme delik	315	30H7	54	33	56	8	33,3	5	ø32 x M12 x 105,5
K0671.5400X30	yivli geçme delik	400	30H7	68	38	63	8	33,3	5	ø36 x M16 x 117
K0671.5400X34	yivli geçme delik	400	34H7	68	38	63	10	37,3	5	ø36 x M16 x 117
K0671.5500X34	yivli geçme delik	500	34H7	79	45	72	10	37,3	5	ø36 x M16 x 117
K0671.5500X40	yivli geçme delik	500	40H7	79	45	72	12	43,3	5	ø36 x M16 x 117