

## El çarkları, DIN 950, gri döküm, çark kolsuz

### Ürün açıklaması/Ürün resimleri



#### Açıklama

##### Malzeme:

El çarkı: Gri döküm.

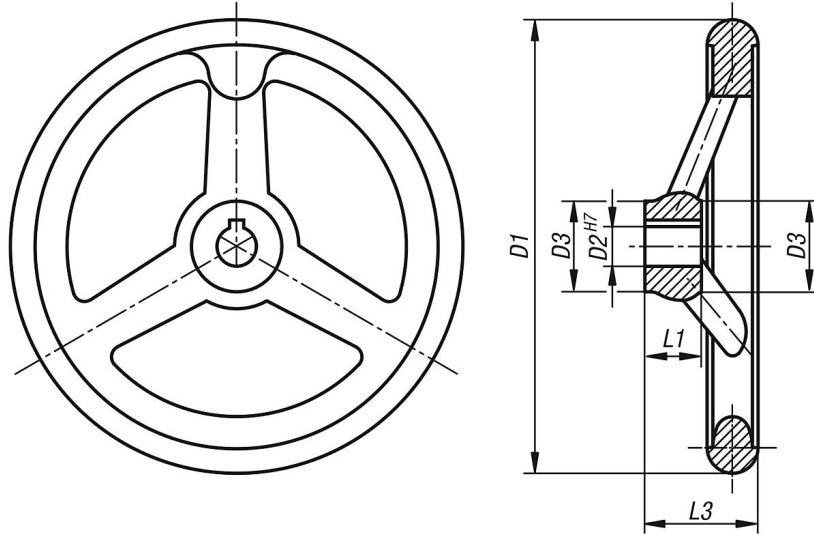
##### Model:

Çark çemberi: Tornalanmış ve polisajlı.

##### Talep üzerine:

İçten dört köşeli göbek veya plastik kaplamalı el çarkları.

### Çizimler



### Ürünlere genel bakış

Sipariş numarası	Tip 1	D1	D2	D3	L1	L3	B3	T	Kol sayısı
K0671.0080X10	geçme delik	80	10H7	25	16	29	-	-	3
K0671.0080X12	geçme delik	80	12H7	25	16	29	-	-	3
K0671.0100X10	geçme delik	100	10H7	26	17	33	-	-	3
K0671.0100X12	geçme delik	100	12H7	26	17	33	-	-	3
K0671.0125X12	geçme delik	125	12H7	33	18	36	-	-	3
K0671.0125X14	geçme delik	125	14H7	33	18	36	-	-	3
K0671.0140X14	geçme delik	140	14H7	33	19	39	-	-	3
K0671.0140X16	geçme delik	140	16H7	33	19	39	-	-	3
K0671.0160X14	geçme delik	160	14H7	37	20	40	-	-	3
K0671.0160X16	geçme delik	160	16H7	37	20	40	-	-	3
K0671.0180X16	geçme delik	180	16H7	36	22	43	-	-	3
K0671.0180X18	geçme delik	180	18H7	36	22	43	-	-	3
K0671.0200X18	geçme delik	200	18H7	38	24	45	-	-	3
K0671.0200X22	geçme delik	200	22H7	38	24	45	-	-	3
K0671.0250X22	geçme delik	250	22H7	46	28	50	-	-	5
K0671.0250X26	geçme delik	250	26H7	46	28	50	-	-	5
K0671.0315X26	geçme delik	315	26H7	54	33	56	-	-	5
K0671.0315X30	geçme delik	315	30H7	54	33	56	-	-	5

## El arkları, DIN 950, gri döküm, ark kolsuz

### Ürönlere genel bakış

Sipariş numarası	Tip 1	D1	D2	D3	L1	L3	B3	T	Kol sayısı
K0671.0400X30	geme delik	400	30H7	68	38	63	-	-	5
K0671.0400X34	geme delik	400	34H7	68	38	63	-	-	5
K0671.0500X34	geme delik	500	34H7	79	45	72	-	-	5
K0671.0500X40	geme delik	500	40H7	79	45	72	-	-	5
K0671.1080X10	yivli geme delik	80	10H7	25	16	29	3	11,4	3
K0671.1080X12	yivli geme delik	80	12H7	25	16	29	4	13,8	3
K0671.1100X10	yivli geme delik	100	10H7	26	17	33	3	11,4	3
K0671.1100X12	yivli geme delik	100	12H7	26	17	33	4	13,8	3
K0671.1125X12	yivli geme delik	125	12H7	33	18	36	4	13,8	3
K0671.1125X14	yivli geme delik	125	14H7	33	18	36	5	16,3	3
K0671.1140X14	yivli geme delik	140	14H7	33	19	39	5	16,3	3
K0671.1140X16	yivli geme delik	140	16H7	33	19	39	5	18,3	3
K0671.1160X14	yivli geme delik	160	14H7	37	20	40	5	16,3	3
K0671.1160X16	yivli geme delik	160	16H7	37	20	40	5	18,3	3
K0671.1180X16	yivli geme delik	180	16H7	36	22	43	5	18,3	3
K0671.1180X18	yivli geme delik	180	18H7	36	22	43	6	20,8	3
K0671.1200X18	yivli geme delik	200	18H7	38	24	45	6	20,8	3
K0671.1200X22	yivli geme delik	200	22H7	38	24	45	6	24,8	3
K0671.1250X22	yivli geme delik	250	22H7	46	28	50	6	24,8	5
K0671.1250X26	yivli geme delik	250	26H7	46	28	50	8	29,3	5
K0671.1315X26	yivli geme delik	315	26H7	54	33	56	8	29,3	5
K0671.1315X30	yivli geme delik	315	30H7	54	33	56	8	33,3	5
K0671.1400X30	yivli geme delik	400	30H7	68	38	63	8	33,3	5
K0671.1400X34	yivli geme delik	400	34H7	68	38	63	10	37,3	5
K0671.1500X34	yivli geme delik	500	34H7	79	45	72	10	37,3	5
K0671.1500X40	yivli geme delik	500	40H7	79	45	72	12	43,3	5