

Yıldız tutucular, DIN 6336 standardına benzer, konumlandırma burçlu, Form H

Ürün açıklaması/Ürün resimleri



Açıklama

Malzeme:

Termoplastik siyah, burç: çelik.

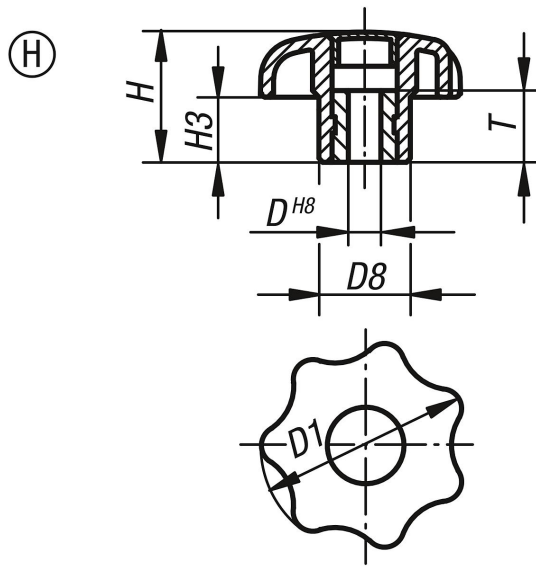
Model:

Burç galvaniz kaplama ve mavi pasifleştirilmiş.

Talep üzerine:

Başka renkler veya firma logoları veya semboller gibi adlandırmalar.

Çizimler



Ürünlere genel bakış

Sipariş numarası	Form	Renk kapak	D	D1	D8	H	H3	T
K0155.105	H	siyah	5	25	12	16	8	10
K0155.1055	H	açık gri RAL 7035	5	25	12	16	8	10
K0155.1056	H	trafik kırmızı RAL 3020	5	25	12	16	8	10
K0155.1057	H	kolza sarı RAL 1021	5	25	12	16	8	10
K0155.106	H	siyah	6	32	14	20	10	10
K0155.1065	H	açık gri RAL 7035	6	32	14	20	10	10
K0155.1066	H	trafik kırmızı RAL 3020	6	32	14	20	10	10
K0155.1067	H	kolza sarı RAL 1021	6	32	14	20	10	10
K0155.108	H	siyah	8	40	18	25	13	14
K0155.1085	H	açık gri RAL 7035	8	40	18	25	13	14
K0155.1086	H	trafik kırmızı RAL 3020	8	40	18	25	13	14
K0155.1087	H	kolza sarı RAL 1021	8	40	18	25	13	14
K0155.110	H	siyah	10	50	22	32	17	14
K0155.1105	H	açık gri RAL 7035	10	50	22	32	17	14
K0155.1106	H	trafik kırmızı RAL 3020	10	50	22	32	17	14
K0155.1107	H	kolza sarı RAL 1021	10	50	22	32	17	14
K0155.1101	H	siyah	10	63	26	40	21	14
K0155.11015	H	açık gri RAL 7035	10	63	26	40	21	14
K0155.11016	H	trafik kırmızı RAL 3020	10	63	26	40	21	14
K0155.11017	H	kolza sarı RAL 1021	10	63	26	40	21	14
K0155.112	H	siyah	12	63	26	40	21	18
K0155.1125	H	açık gri RAL 7035	12	63	26	40	21	18

Yıldız tutucular, DIN 6336 standardına benzer, konumlandırma burçlu, Form H

Ürünlere genel bakış

Sipariş numarası	Form	Renk kapak	D	D1	D8	H	H3	T
K0155.1126	H	trafik kırmızı RAL 3020	12	63	26	40	21	18
K0155.1127	H	kolza sarı RAL 1021	12	63	26	40	21	18